



# 可编程电源 OPS3323

## 中文使用手册

V24.01



# 目 录

1. 产品说明
  - 1.1 叙述
  - 1.2 产品特点
2. 技术规格和装箱单
3. 前面板/后面板说明
  - 3.1 前面板
  - 3.2 后面板
4. 操作前准备
  - 4.1 拆箱检查
  - 4.2 检查机器电源输入电压
  - 4.3 操作环境
5. 操作说明
  - 5.1 输出电压与电流设定
  - 5.2 过电压与过电流设定
  - 5.3 输出 ON/OFF 时间延迟设定
  - 5.4 机器设定储存与呼出设定
  - 5.5 内存内容修改与复制
  - 5.6 自动执行模式设定
  - 5.7 并联操作模式设定
  - 5.8 串联操作模式设定
  - 5.9 追踪操作模式设定
  - 5.10 最大输出设定
  - 5.11 RS232、USB、GPIB 接口设定
6. 外部控制说明
  - 6.1 GPIB 接口连接到计算机（选配功能）
  - 6.2 RS-232 接口连接到计算机
  - 6.3 USB 接口连接到计算机
  - 6.4 指令与语法
  - 6.5 错误说明
7. 维护
  - 7.1 保险丝更换
  - 7.2 输入电源电压更换
  - 7.3 清洁与保养



## 1. 产品说明

### 1.1 叙述

OPS3323 可编程直流电源供应器为独立三通道输出、具有高精度、高稳定度、低噪声线性可编程直流电源供应器。其采用 12 位 D/A 数模转换器来控制输出电压及电流；采用 12 位 A/D 模数转换器来读取输出电压与电流和高精度的参考电压源，得到准确的输入与输出数值。

OPS3323 采用高阶微处理器来进行设备控制，并具备 RS-232C、USB、GPIB 接口，提供符合仪器程序标准指令(Standard Commands for Programmable Instruments, SCPI)，让使用者操作上更得心应手。使用软件校验方式，免除了因为手动校验所造成的错误，让 OPS3323 拥有更高的精准度。

过电压与过电流保护采用软件设定方式，与硬件的侦测模式互相配合，让 OPS3323 更快速的检测到问题的发生，确保用户的产品不致造成损坏。

### 1.2 产品特点

1. 三路独立输出：二路 0~32V/0~3A，一路 3.3V 或 5V/3A
2. 低噪声与高精准度的稳定输出调节能力
3. 高分辨率的输出与读取能力：电压为 10mV，电流为 1mA
4. 带背光的 160×160 LCD 显示器
5. 过电压 OVP、过电流 OCP 保护
6. 输出端具有短路及外部逆向输入保护
7. 智能型风扇控制
8. 自动执行模式与时间延迟设定功能
9. 提供并联、串联、跟踪输出操作模式
10. 100 组机器设定储存与呼出功能
11. 输出 ON/OFF 时间延迟功能
12. 特有输出 ON/OFF 按键控制，避免开机冲击被测设备
13. 旋钮和直接数字输入键盘
14. 标配 RS-232C 与 USB 接口；可选配 GPIB(IEEE-488.2)接口

## 2. 技术规格和装箱单

### 2.1 装箱单

订货信息：OPS3323 三路可编程直流电源，随主机配置电源线 1 根、中文操作手册一本、红黑成对的香蕉头连接线三对、CD 驱动光盘一个。保修期 1 年。

### 2.2 推荐选件

- OI880 GPIB (IEEE488.2) 接口卡
- GPIB 2m 2 米 IEEE488 线缆
- BP366 高压可伸缩护套香蕉头连接线

更多连接线见 [www.gooxian.com](http://www.gooxian.com)



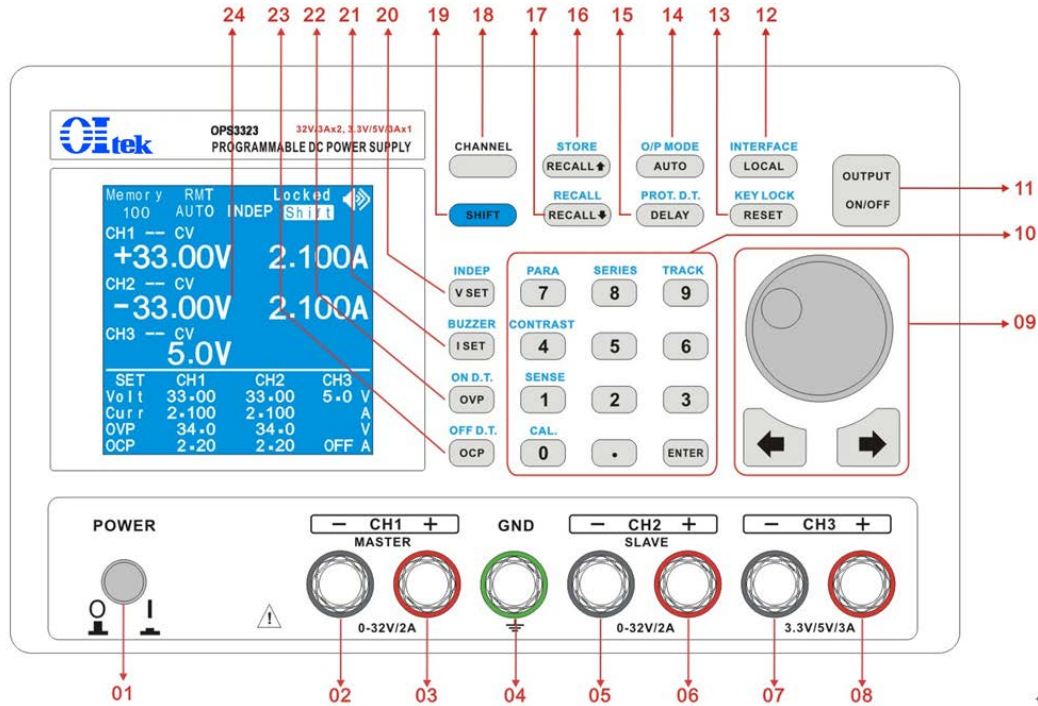
### 2.3 技术规格（建议在温度+10℃~+35℃，湿度<85%RH 下标定）

(1) CH1 与 CH2 输出	电压：0~32V 电流：0~3A OVP 过压保护：0.1~34V OCP 过流保护：0.01~3.2A
负载变动率 (负载效应)	电压：≤4mV 电流：≤4mA
电源变动率 (源效应)	电压：≤4mV 电流：≤4mA
纹波和噪声	电压≤1.1mVrms 电流：≤4mA <sub>rms</sub> (负载大于 3A 时, ≤5mA <sub>rms</sub> )
设定精确度	电压：≤0.05%+30mV 电流：≤0.2%+15mA OVP 过压保护：≤2%+1.0V OCP 过流保护：≤2%+25mA
设定分辨率	电压：10mV 电流：1mA (大于 3A 时, 2mA) OVP 过压保护：10mV OCP 过流保护：1mA
读取精确度	电压：≤0.05%+30mV 电流：≤0.2%+15mA
读取分辨率	电压：10mV 电流：1mA (大于 3A 时, 2mA)
瞬时反应速度	≤100us (50%~100%负载变动)
OVP/OCP 精确度	电压：≤2%+0.9V 电流：≤2%+20mA
稳定度(8 小时)	电压：≤100ppm+10mV 电流：≤150ppm+10mA
温度漂移 (每 °C)	电压：≤100ppm+15mV 电流：≤150ppm+15mA
电压响应时间	上升：10%~90%≤100ms 下降：90%~10%≤100ms (带≥10%额定负载)
跟踪/串联模式	跟踪误差：≤0.1%+55mV 负载变动率≤55mV
并联连接	设定精确度：电压≤0.05%+25mV, 电流≤0.2%+20mA 负载变动率：电压≤3mV, 电流≤6mA (负载大于 3A 时≤12mA) 电源变动率：电压≤3mV, 电流≤6mA
内存	储存/呼叫：0~99, 100 组设定存储
定时器	设定时间：0.1~9999.99 秒 分辨率：0.01 秒 功能：自动执行模式
输出延迟启动	设定时间：0~10.00 秒
(2) CH3 输出	电压：3.3V 或 5V 可选 电流：3A OVP 过压保护：None 无 OCP 过流保护：Enable / Disable 启用/禁用
<b>(3) 通用指标</b>	
接口	标配：RS-232C 和 USB 串口 选配：GPIB 并口
外接电源输入	AC 100/120/220V ±10%, 230V (+10%, -6%), 50/60Hz
操作环境	达到规格温度+10℃~+35℃, 最大温度范围 0℃~+40℃, 湿度<85%RH
保存温度与湿度	温度：-10℃~+70℃, 湿度：<70%RH
尺寸(mm)	213(W)×132(H)×400(D)
重量	约 10 公斤
随机配件	操作手册×1, 电源线×1, 测试线×3
保修期	1 年

### 3. 前面板/后面板说明



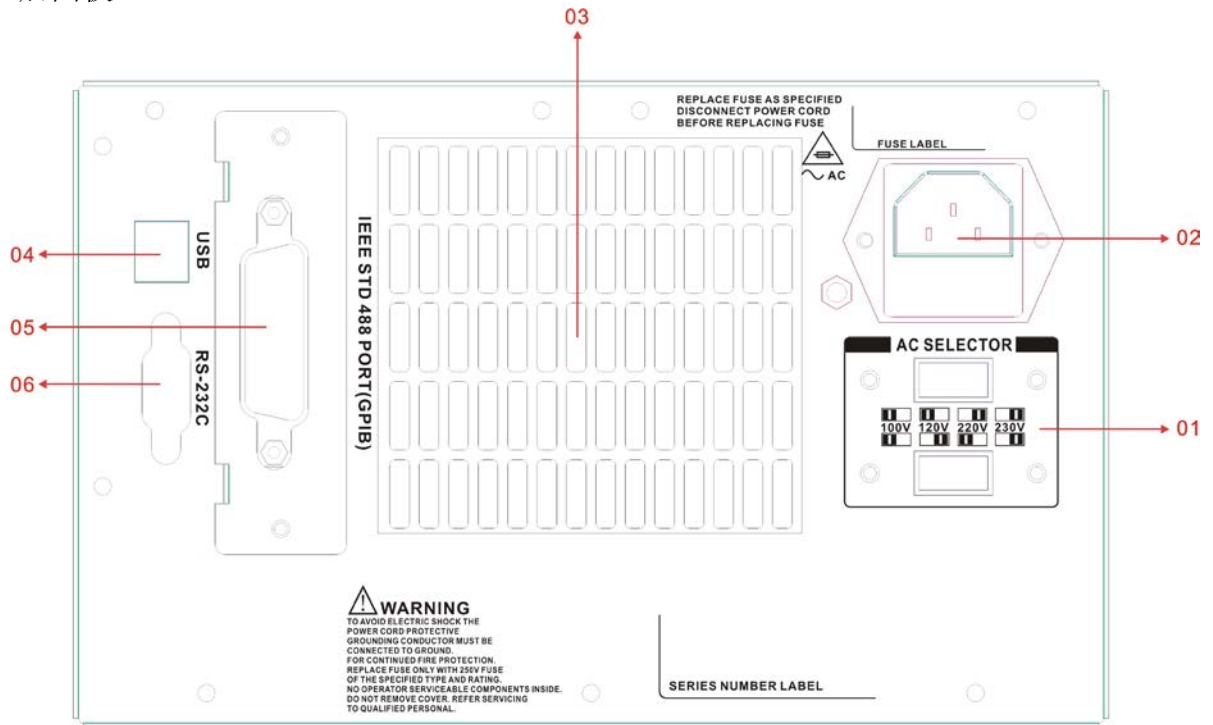
### 3.1 前面板



项次	说明
01	电源开关：0 电源关闭，1 电源打开
02	Channel 通道 1(MASTER 跟踪主动) 负输出端，并联时负输出端
03	Channel 通道 1(MASTER 跟踪主动) 正输出端，并联时正输出端
04	接地端 GND
05	Channel 通道 2(SLAVE 跟踪从动) 负输出端
06	Channel 通道 2(SLAVE 跟踪从动) 正输出端
07	Channel 通道 3 负输出端
08	Channel 通道 3 正输出端
09	设定调整旋钮，可配合下方的左右按键来选择所需修改的位置
10	数字按键及副功能（PARA 并联输出选择，SERIES 串联输出选择，TRACK 跟踪输出选择，CONTR LCM 对比亮度调整，CAL 进入校验选择）选择按键
11	输出 ON/OFF 控制按键
12	回到本地控制按键，副功能为输出接口设定按键
13	清除状态与修改设定错误清除按键，副功能为按键锁定功能按键
14	自动执行功能按键,副功能为输出模式设定按键
15	自动执行功能的延迟时间设定按键，副功能为保护延迟时间设定按键
16	内存呼叫向上一组按键，副功能为储存面板设定按键
17	内存呼叫向下一组按键，副功能为呼叫内存按键
18	通道选择按键
19	副功能选择按键
20	电压设定选择按键
21	电流设定选择按键
22	过电压设定选择按键
23	过电流设定选择按键
24	显示器



### 3.2 后面板



后面板图

项次	说明
01	外接 AC 输入电压选择开关
02	AC 输入端子与保险丝输入位置
03	风扇散热孔
04	USB 接口连接端
05	GPIB 接口连接端
06	RS-232C 接口连接端

## 4. 操作前准备

### 4.1 拆箱检查

本电源于出厂前经过详细的检查与测试，出厂前经过详细的检查与测试，当您接收到本电源时，请详细检查仪器包含运送)是否有不良情况；如有发现不良情况，请您尽快联络北京海洋兴业科技有限公司或本产品经销商。

### 4.2 检查机器电源输入电压

OPS3323 可以使用不同种类的电源输入电压，如下表所示。在连接到电源插座时，请先检查所设定的电源电压是否与输入电源电压一致。电源电压设定开关位于机器的后面板，如果选择错误会造成机器损坏。

**WARNING!** 为了防止触电，接地线需连接到电源的接地端

当更改电源电压时需将保险丝更换到与外接电源一致的要求。

线电压	输入范围	保险丝	线电压	输入范围	保险丝
AC 100V	90V~110V	T0. 25A/250	AC 220V	198~242V	T0. 25A/250
AC 120V	108V~132V		AC 230V	216~253V	

**WARNING!** 更换保险丝或更改输入电压时，必须将输入电源线移除，以防触电危险

### 4.3 操作环境

符合规格的操作温度为+10℃~+35℃，最大的操作温度范围为 0℃~+40℃，湿度为小于





85%RH，如果仪器操作的温度超出正常范围，可能会造成仪器的线路损坏和精度受损。

请不要将本仪器使用于有高磁场或高电场的环境，这样可能会造成仪器的动作不正常。

## 5. 操作说明

### 5.1 输出电压与电流设定

按下[CHANNEL]通道，选择所需修改的通道，当选择此功能时，显示器的通道显示会有方框框住。

#### 输出电压设定：

输出 OFF：按下[V SET]后，可以使用数字按键来设定，或使用[⊕]、[∅]与旋钮配合来设定所需数值，设定完成后按下[ENTER]确认并储存。

输出 ON：按下[VSET]后，可以使用数字按键来设定所需数值，设定完成后按下[ENTER]，此时输出会依照设定值马上更改输出，并将设定数值储存。如果使用[⊕]、[∅]与旋钮来进行更改，则输出会马上依照旋钮所设定数值马上更改输出，按下[ENTER]将数值储存。

范例 1：设定输出电压为 12.34V：按下[VSET][1][2][.][3][4][ENTER]

范例 2：设定输出电压为 32.00V：按下[VSET][3][2] [ENTER]

#### 输出电流设定：

输出 OFF：按下[I SET]后，可以使用数字按键来设定，或使用[⊕]、[∅]与旋钮配合来设定所需数值，设定完成后按下[ENTER]来确认并储存。

输出 ON：按下[I SET]后，可以使用数字按键来设定所需数值，设定完成后按下[ENTER]，此时输出会依照设定值马上更改输出，并将设定数值储存。如果使用[⊕]、[∅]与旋钮来进行更改，则输出会马上依照旋钮所设定数值马上更改输出，按下[ENTER]将数值储存。

范例 1：设定输出电流为 1.234A：按下[I SET][1][.][2][3][4][ENTER]

范例 2：设定输出电流为 2.000A：按下[I SET][2] [ENTER]

5.2 过电压(OVP)与过电流(OCP)设定：按下[CHANNEL]通道选择所需修改的通道，当选择到时显示器的通道显示会有方框框住。

**过电压设定：**按下[OVP]后，可以使用数字按键来设定，或使用[⊕]、[∅]与旋钮配合来设定所需数值，设定完成后按下[ENTER]来确认并储存。

过电压状态清除：当发生 OVP 状态时，显示器会显示”OVP”，并将输出关闭；此时只需要在面板上按下[RESET]即可清除 OVP 状态，电源回复到前一个状态。

范例：设定过电压为 33.0V：按下[OVP][3][3][ENTER]

**过电流设定：**按下[OCP]后，可以使用数字按键来设定，或使用[⊕]、[∅]与旋钮配合来设定所需数值，设定完成后按下[ENTER]来确认并储存。

过电流状态清除：当发生 OCP 状态时，显示器会显示”OCP”，并将输出关闭；此时只需要在面板上按下[RESET]即可清除 OCP 状态，机器回复到前一个状态。

范例：设定过电流为 2.10A：按下[OCP][2][.][1][ENTER]

### 5.3 输出 ON/OFF 时间延迟设定

**输出 ON 时间延迟设定：**按下[SHIFT][OVP]后进入此功能的操作画面，可以使用[⊕]、[∅]与旋钮配合来设定所需数值。

**输出 OFF 时间延迟设定：**按下[SHIFT][OCP]后进入此功能的操作画面，可以使用[⊕]、[∅]与旋钮配合来设定所需数值。

### 5.4 机器设定储存与呼出设定



**储存设定：**按下[SHIFT][RECALL $\cap$ ]后，使用旋钮选择到“Store”的位置，按下[ENTER]进入此功能的操作画面，使用旋钮来选定所要储存的内存数，选定好后按下[ENTER]来完成储存的动作。

#### 呼叫设定：

**内存呼叫设定：**按下[SHIFT][RECALL $\cup$ ]后，使用旋钮选择到“Recall Memory”的位置。按下[ENTER]进入此功能的操作画面，使用旋钮来选定所要呼叫的内存数，选定好后按下[ENTER]来完成呼叫的动作。

**内存范围呼叫设定：**按下[SHIFT][RECALL $\cup$ ]后，使用旋钮选择到“Recall Range”的位置。按下[ENTER]进入此功能的操作画面，使用[ $\oplus$ ]、[ $\ominus$ ]与旋钮配合来修改所需，修改好后使用旋钮将光标移到“SAVE”，按下[ENTER]来完成设定的动作。

### 5.5 内存内容设定修改与复制

**内存内容修改设定：**按下[SHIFT][RECALL $\cap$ ]后，使用旋钮选择到“Modify”的位置，按下[ENTER]进入此功能的操作画面，使用旋钮来选定所要修改的内存数，选定好后按下[ENTER]进入修改内存的画面，使用[ $\oplus$ ]、[ $\ominus$ ]与旋钮配合来修改所需，修改好后使用旋钮将光标移到“SAVE”，按下[ENTER]来完成设定的动作。

**内存内容复制设定：**按下[SHIFT][RECALL $\cap$ ]后，使用旋钮选择到“Copy”的位置，按下[ENTER]进入此功能的操作画面，使用[ $\oplus$ ]、[ $\ominus$ ]与旋钮配合来修改所需，修改好后使用旋钮将光标移到“SAVE”，按下[ENTER]来完成设定的动作。

### 5.6 自动执行模式设定

**时间延迟设定：**按下[DELAY]后进入修改画面，使用[ $\oplus$ ]、[ $\ominus$ ]与旋钮配合来修改所需，修改好后按下[ENTER]来完成设定的动作。

**自动执行模式操作：**设定方式如同第 5.4 中的呼叫设定内的内存范围呼叫设定；当“Cycle”设定为 9999 时为连续执行模式。

### 5.7 并联操作模式设定

按下[SHIFT][7]后，电源进入并联操作模式，机器自动将通道 1 的正输出端与通道 2 的正输出端短路，通道 1 的负输出端与通道 2 的负输出端短路。要做此设定，须要电源处于输出关闭的状态下。电源由通道 1 来输出，输出电流为通道 1 设定值的 2 倍。

范例：(1) 通道 1 设定：电压为 15V，电流 2A；(2) 通道 2 设定：电压为 25V，电流 1A；(3) 按下[SHIFT][7]；(4) 输出电压为 15V，电流为 4A

### 5.8 串联操作模式设定

按下[SHIFT][8]后，机器进入串联操作模式，机器自动将通道 1 的负输出端与通道 2 的正输出端短路。要做此设定，须要机器处于输出关闭的状态下。通道 2 的输出由通道 1 来控制，通道 1 的实际输出电压等于通道 2 的设定电压值。

通道 1 与通道 2 的电流设定为各自独立设定。

范例：(1) 通道 1 设定：电压为 25V，电流 2A；(2) 通道 2 设定：电压为 15V，电流 2A；(3) 按下[SHIFT][8]；(4) 输出电压为 50V，电流为 2A。

### 5.9 追踪操作模式设定

按下[SHIFT][9]后机器进入追踪操作模式。与串联操作模式的动作方式相同，唯一差异就是电源不将通道 1 的负输出端与通道 2 的正输出端短路。要做此设定须要机器处于输出关闭的状态下。





通道 2 输出由通道 1 来控制，通道 1 实际输出电压等于通道 2 设定的电压值。通道 1 与通道 2 的电流设定为各自独立设定。

范例：(1) 频道 1 设定：电压为 25V，电流 1A；(2) 频道 2 设定：电压为 15V，电流 2A；(3) 按下[SHIFT][9]；(4) 通道 1 输出电压为 25V，电流为 1A；(5) 通道 2 输出电压为 25V，电流为 2A

### 5.10 最大输出设定

CH1 最大电压	32.2V
CH2 最大电压	32.2V
CH1 最大电流	3.1A
CH2 最大电流	3.1A
CH1 最大 OVP	34V
CH2 最大 OVP	34V
CH1 最大 OCP	3.2A
CH2 最大 OCP	3.2A
CH1 最小 OVP	0.1V
CH2 最小 OVP	0.1V
CH1 最小 OCP	0.01A
CH2 最小 OCP	0.01A

5.11 RS232、USB、GPIB 接口设定：按下[SHIFT][LOCAL]后进入接口设定修改画面。

**RS-232 传输速率修改设定：**按下[SHIFT][LOCAL]后，使用旋钮选择到“RS232”位置，使用[ENTER]按键来选择所需的传输速率。(1)波特率：2400、4800、9600、19200；(2)极性位：无；(3)数据位：8 位；(4)停止位：1 停止位；(5)数据流控制：无。

**GPIB 地址修改设定：**按下[SHIFT][LOCAL]后，使用旋钮选择到“GPIB”的位置，按下[ENTER]按键进入修改画面，可使用旋钮与数字按键来进行设定，修改好后按下[ENTER]来完成设定的动作。

**USB 传输速率修改设定：**USB 接口为使用 UART 转 USB 的控制芯片，所以传输方式固定。(1)波特率：57600；(2)极性位：无；(3)数据位：8 位；(4)停止位：1 停止位；(5)数据流控制：无。

## 6. 外部控制说明

### 6.1 GPIB 接口连接到计算机（选配功能）

使用标准 GPIB 连接线来连接（例如 OIGPP 2 米线）；GPIB 连接线一端连接到 OPS3323，另一端连接到计算机。由 GPIB 接口与多台仪器同步连接到一台计算机来控制机器的动作。

**GPIB 接口能力：**本仪器的 GPIB 接口所依据的标准是 IEEE488.1-1987、IEEE488.2-1992 和 SCPI-1994。GPIB 功能列表如下：

IEEE 488.1 总线功能	码	说明
Source Handshake	SH1	Complete Source Handshake Capability.
Acceptor Handshake	AH1	Complete Acceptor Handshake Capability.
Talker	T6	Basic Talker, Serial Poll, Unaddressed If MLA.
Listener	L4	Basic Listener, Unaddressed If MTA.
Service Request	SR1	Complete Service Request Capability.
Remote/Local	RL1	Complete Remote/Local Capability including local lockout.
Parallel Poll	PP0	No Parallel Poll Capability.
Device Clear	DC1	Complete Device Clear Capability.
Device Trigger	DT0	No Device Trigger Capability.
Controller	C0	No Controller Function Capability.
Drivers	E1	Open-collector drivers.

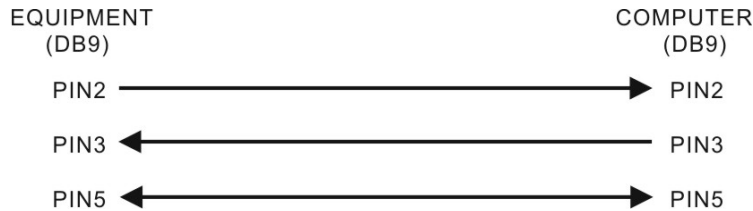


- 注意事项：1、请勿将 GPIB 连接线连接成环状回路；  
2、整个连接的设备数量请勿超过 15 台；  
3、GPIB 连接线总长度不可超过 20 米；  
4、每台设备所设定的 GPIB 地址不可相同。

### 6.2 RS-232C 接口连接到计算机

本仪器可由 RS-232 接口点对点连接到计算机来控制机器；要 RS-232 接口来控制，需要设定 RS-232 的传输参数。其设定参数如下：(1)波特率：2400、4800、9600、19200；(2)极性位：无；(3)数据位：8 位；(4)停止位：1 停止位；(5)数据流控制：无。

RS-232 与计算机的连接方式如下：



RS-232 接口端说明如下：

	PIN1: 不用连接
	PIN2: 传送数据 (TxD)
	PIN3: 接收数据 (RxD)
	PIN4: 不用连接
	PIN5: 信号接地 (GND)
	PIN6: 不用连接
	PIN7: 不用连接
	PIN8: 不用连接
	PIN9: 不用连接

### 6.3 USB 接口连接到计算机

本仪器提供由 USB 接口连接到计算机来控制机器。要由 USB 接口来控制，需要在计算机端设定 COM 端口的传输参数，设定参数如下：(1)波特率：57600；(2)极性位：无；(3)数据位：8 位；(4) 停止位：1 停止位；(5) 数据流控制：无。

### 6.4 指令、语法与说明

SCPI 语言使用层次结构，并且预先定义了许多的根层次指令 (subsystem)，以这些根层次命令组成一组命令树，而用户必须指定完整的路径，才能执行较低层次的个别指令。而路径的指定是将冒号“:”放在第一个字符以表示接下来的命令为根层次指令，而在根层次指令后再接冒号“:”表示将路径，由此根层次移往下一层次，依此类推直到欲执行的指令为止。

若此指令需要参数时，使用空格分隔命令与参数。若需要一个以上的参数时，使用逗号“,”分隔各参数。而使用分号“;”分隔同一命令字符串中的两个指令，并且此分号不会改变目前的路径。下表为定义 Boolean 逻辑加（“或”）和其它参数：

参数形式	描述	例子
Boolean	逻辑域或值	0, 1
NR1	Integers 整数	0, 1, 2
NR2	Decimal numbers 十进位数	1.234
NR3	Floating point numbers 浮点数	3.2E-1
String	Alphanumeric characters	No error
<x>	Channel number 通道数	1, 2, 3

根据符合 IEEE488.2 与 RS-232 标准，有下列信息终端可以接受：

CR LF	Carriage return code(hexadecimal 0D),Line feed code (hexadecimal 0A)
LF	Line feed code (hexadecimal 0A)



这些终端器兼容于大多数应用程序。一个分号分隔一个指令时，指令从另一个出现在同一行。当一系列指令发送到仪器时，它必须添加一个信息终端来让仪器判断信息终端。至于查询指令，返回消息的工具，也增加了信息终端来让 PC 判断信息终端。

### (1) 一般设定指令

指 令	说 明
:CHANnel<x>:CURRent <NR2>	设定电流值
:CHANnel<x>:CURRent ?	查询设定电流值
:CHANnel<x>:VOLTage <NR2>	设定电压值
:CHANnel<x>:VOLTage ?	查询设定电压值
:CHANnel<x>:MEASure:CURRent ?	查询输出电流值
:CHANnel<x>:MEASure:VOLTage ?	查询输出电压值
:CHANnel<x>:PROTection:CURRent <NR2>	设定过电流保护数值
:CHANnel<x>:PROTection:CURRent ?	查询设定过电流保护数值
:CHANnel<x>:PROTection:VOLTage <NR2>	设定过电压保护数值
:CHANnel<x>:PROTection:VOLTage ?	查询设定过电压保护数值
:CHANnel<x>:DELAy:ON <NR2>	设定输出延迟动作时间
:CHANnel<x>:DELAy:ON ?	查询设定输出延迟动作时间
:CHANnel<x>:DELAy:OFF <NR2>	设定输出延迟关闭时间
:CHANnel<x>:DELAy:OFF ?	查询设定输出延迟关闭时间
:OUTPut:COUPlE:TRACking <NR1>	设定输出模式：0 (INDEPENDENT) 或 1 (PARALLEL) 或 2 (SERIES) 或 3 (TRACKING)
:OUTPut:COUPlE:TRACking ?	查询输出模式设定
:OUTPut:PROTection:CLEAr	清除过电压与过电流保护
:OUTPut:STATe <Boolean>	设定输出开启或关闭
:OUTPut:STATe ?	查询输出状态
:OUTPut:PROTection:DELAy <NR2>	设定保护延迟时间
:OUTPut:PROTection:DELAy ?	查询保护延迟时间设定
:OUTPut:PROTection:STATe <Boolean>	设定保护开启或关闭

### (2) 状态指令

指 令	说 明
*CLS	清除状态事件缓存器
*ESE <NR1>	用以设定标准事件状态智能缓存器之值，<NR1> 为整数数据
*ESE?	用来查询标准事件状态智能缓存器之值，回传资料为十进制整数
*ESR?	用来查询标准事件缓存器之值，执行此命令后，标准事件缓存器之值将清为 0，回传资料为十进制整数
*SRE <NR1>	用以设定服务要求智能缓存器值，<NR1> 为整数数据
*SRE?	用来查询服务要求智能缓存器值，回传资料为十进制整数。
*STB?	用来查询状态字节缓存器值，回传资料为十进制整数
:STATus:OPERation:CONDition ?	查询操作状态缓存器
:STATus:OPERation:ENABle <NR1>	设定操作状态智能缓存器，<NR1> 为整数数据
:STATus:OPERation:ENABle ?	查询操作状态智能缓存器
:STATus:OPERation:EVENT ?	查询操作状态事件缓存器
:STATus:PRESet	默认操作状态与质疑状态智能缓存器
:STATus:QUEStionable:CONDition ?	查询质疑状态缓存器
:STATus:QUEStionable:ENABle <NR1>	设定质疑状态智能缓存器
:STATus:QUEStionable:ENABle ?	查询质疑状态智能缓存器
:STATus:QUEStionable:EVENT ?	查询质疑状态事件缓存器，执行此命令后，此缓存器将清为 0



### (3) Miscellaneous 其它指令

指令	说明
*IDN?	用来查询装置的基本数据，输出格式为以逗号区隔之 4 个字段，分别表示：制造商、装置型号、序号、软体版本
*OPC	操作完成指令。当此指令执行时。会将标准事件状态缓存器的位 0 设为 1，并且表示此指令前之指令均已经执行完毕
*OPC?	操作完成查询指令，当此指令执行时，会由输出端口输出字符“1”，且表示此指令前指令均已经执行完毕
*RCL <NR1>	读回设定指令，从内存读回之前设定值，<value> 为内存编号，范围为 0~99。此指令将改变下列数据：各通道输出电压设定值、输出电流设定值、过电压保护电压上限值、过电流保护电流上限值、自动执行时间
*RST	装置重置指令，停止各通道输出，并且将装置设定回已知的状态，此指令将改变下列数据：各通道的输出电压设定值及输出电流设定值设为最小值、各通道过电压与过电流保护电压上限设为最大值、自动执行时间设为 1 秒、关闭连续自动执行功能
*SAV <NR1>	储存设定指令，将装置目前的设定存入记忆中，<value> 为内存编号，范围为 0~99。此指令将储存下列数据：各通道输出电压设定值、输出电流设定值、过电压保护电压上限值、过电流保护电流上限值、自动执行时间
*TST?	自我测试查询指令，单纯的传回“0”
*WAI	等待继续执行指令，不执行任何动作或等待
:SYSTem:AUTO:CYCLe <NR1>	设定自动执行次数
:SYSTem:AUTO:CYCLe ?	查询自动执行次数
:SYSTem:AUTO:DELay<NR1>	设定自动执行时间
:SYSTem:AUTO:DELay ?	查询自动执行时间
:SYSTem:AUTO:END<NR1>	设定自动执行结束内存数
:SYSTem:AUTO:END ?	查询自动执行结束内存数
:SYSTem:AUTO:STARt<NR1>	设定自动执行开始内存数
:SYSTem:AUTO:STARt ?	查询自动执行开始内存数
:SYSTem:AUTO:STATe <Boolean>	设定自动执行启动或关闭
:SYSTem:AUTO:STATe ?	查询自动执行启动或关闭
:SYSTem:BEEP[ :IMMEDIATE]	让蜂鸣器 Beep 响一声
:SYSTem:ERRor ?	查询下一个错误或状态
:SYSTem:MEMory?	查询内存位置
:SYSTem:VERSion?	查询 SCPI 版本

#### 6.2 错误说明

当侦测到指令语法错误时，装置将错误信息存入队列中，此队列可由远程接口读取错误队列，回传错误信息的格式如下：-113, “Undefined header”。

当此队列为空的时，回传错误信息如下：0, “No error”。当此队列已经饱和时，回传错误讯息如下：-350, “Queue overflow”。

关闭电源或执行 \*CLS 指令之后，错误队列会被清除。错误讯息说明如下：

SCPI Error Code and Description 错误信息码和描述

- 0, “No error”
- 100, “Command error”
- 200, “Execution Error”
- 221, “Settings conflict”
- 221, “Settings conflict; Timer setting error”
- 221, “Settings conflict; Overvoltage protection setting error”



- 221, “Settings conflict; Voltage setting error”
- 221, “Settings conflict; Current setting error”
- 221, “Settings conflict; Recall setting error”
- 221, “Settings conflict; Store setting error”
- 222, “Data out of range”
- 222, “Data out of range; Voltage too large”
- 222, “Data out of range; Current too large”
- 222, “Data out of range; Voltage too small”
- 222, “Data out of range; Current too small”
- 240, “Hardware Error”
- 300, “Device-specific error”
- 300, “Device-specific error; Overcurrent protection error”
- 300, “Device-specific error; Overvoltage protection error”
- 300, “Device-specific error; Overtemperature protection error”
- 300, “Device-specific error; Calibration current error”
- 300, “Device-specific error; Calibration voltage error”
- 300, “Device-specific error; Calibration overvoltage protection error”
- 310, “System error”
- 313, “Calibration memory lost”
- 330, “Self-test failed”
- 330, “Self-test failed; CPU test error”
- 330, “Self-test failed; RAM test error”
- 330, “Self-test failed; ROM test error”
- 330, “Self-test failed; DAC/ADC test error”
- 350, “Queue overflow”
- 410, “Query INTERRUPTED”
- 420, “Query UNTERMINATED”
- 430, “Query DEADLOCKED”

## 7 维护

### 7.1 保险丝更换

如果保险丝断掉则机器不会工作，且显示器无显示。必须确保保险丝是正常，并且使用正确的保险丝。需依照第 4.2 项说明中附表的规格来更换保险丝，保险丝位于仪器的后面板。

**WARNING! 为了防火保护，只能使用规格为 250V 保险丝。**

**更换保险丝时，必须先将外接输入电源线移除，以防触电危险。**

### 7.2 输入电源电压更换

本仪器输入电源有 100V、120V、220V、230V，50/60Hz 的电源电压供选择，外接输入电源电压的选择使用开关来选择，在中国出厂时已设定为 220V。

在后面板有标示电源电压的选择方式，请依照标示来选择所需的电源电压，仪器在出厂时已经设定好本机器的电源电压，如需要修改电源电压请依照下列程序修改：

- (1) 确认电源线已经移除；
- (2) 更改电源选择开关到所需的电源电压；
- (3) 依照所选的电源电压更换所需使用的保险丝。





### 7.3 清洁与保养

使用时，请放置于干净通风且无高温处。请用干净干燥抹布擦拭。在擦拭时请将电源线移除，以防止触电。如有损坏请勿自行修理，请通知 Oitek 专业维修人员：010-62178811 62176785，[www.oitek.com.cn](http://www.oitek.com.cn)。

北京海洋兴业科技股份有限公司

地址：北京市西三旗东黄平路 19 号龙旗广场 E 座(4 号楼)906 室

邮编：100096

电话：010-62178811 62176785

传真：010-62176619

网址：[www.oitek.com.cn](http://www.oitek.com.cn)