
用户使用指南

出版号 28240506JS

Suin 数英仪器
Digital Instruments



致力于电子测试、维护领域!

SA9200 系列频谱分析仪

安全说明

概要

在使用本仪器前请仔细了解下列安全性预防措施，以避免受伤，并防止损坏本产品或与本产品连接的任何产品。为了安全操作本仪器，请务必按照规定进行规范操作。

使用正确的电源线

只允许使用所在国家认可的本产品专用电源线。

可靠接地

本产品通过电源电缆的保护接地线接地。为避免电击，在连接本产品的任何输入或输出端子之前，请确保本产品电源电缆的接地端子与保护接地端可靠连接。

查看所有终端额定值。

为避免起火和过大电流的冲击，请查看产品上所有的额定值和标记说明，请在连接产品前查阅产品手册以了解额定值的详细信息。

过压保护。

确保没有过高的电压（如由雷电造成的电压或其他大电压）到达该产品。否则操作人员可能有遭受电击的危险。

请勿开盖操作。

请勿在仪器机箱打开时运行本产品。

保险丝的使用。

只允许使用本产品指定规格的保险丝。

避免电路外露。

电源接通后，请勿接触外露的接头和元件。

怀疑产品出故障时，请勿进行操作。

如果您怀疑本产品出现故障，请联络SUIN授权的维修人员进行检测。任何维护、调整或零件更换必须由SUIN授权的维修人员执行。

保持适当的通风。

尽量保证通风良好，通风不良会引起仪器温度升高，进而引起仪器损坏。使用时应保持良好的通风，定期检查通风口和风扇。

使用环境。

为避免仪器内部电路短路或发生电击的危险，请勿在潮湿环境下操作仪器。

为避免仪器损坏或人身伤害，请勿在易燃易爆的环境下操作仪器。

清洁和干燥。

为避免灰尘或空气中的水分影响仪器性能，请保持产品表面的清洁和干燥。

防静电保护。

接口中带有静电会造成仪器损坏，在处理和操作中应避免静电的产生，应尽可能在防静电区进行测试。在连接电缆到仪器前，应将其内外导体短暂接地以释放静电。

运输。

为避免仪器在搬运过程中滑落，造成仪器面板上的按键、旋钮或接口等部件损坏，请注意搬运安全。

安全术语和符号

本手册中的术语。以下术语可能出现在本手册中：

注意 注意性声明指出可能导致本产品损坏或数据丢失的条件和行为

警告 警告性声明指出可能会危害操作人员生命安全的条件和行为

产品上的术语。以下术语可能出现在产品上：

危险 表示您如果进行此操作可能会立即对您造成危害。

警告 表示您如果进行此操作可能会对本产品或连接到本产品的其它设备造成损坏。

注意 表示您如果进行此操作可能会对您造成潜在的危害。

产品上的符号。以下符号可能出现在产品上：



高电压



安全警告



保护性接地端



壳体接地端



测量接地端

保养与清洁

保养 请勿将仪器放置在长时间受到日照的地方。

清洁 请根据使用情况经常对仪器进行清洁。

方法如下：

1. 为防止电击，在进行清洁工作之前要断开电源。
2. 用潮湿但不滴水的软布（可使用柔和的清洁剂或清水，不可用溶解稀释剂，否则会损坏标签或塑料部件）擦试仪器外部的浮尘。清洁带有液晶显示屏的仪器时，请注意不要划伤LCD保护屏。



注意： 请勿使任何腐蚀性的液体沾到仪器上，以免损坏仪器。



警告： 重新通电之前，请确认仪器已经干透，避免因水分造成电气短路甚至人身伤害。

SA9200系列频谱分析仪简介

SA9200系列频谱分析仪是一款结构紧凑、外观精美、性价比超高、功能丰富的频谱分析仪。它拥有易于操作的键盘布局、高度清晰的彩色液晶显示屏、丰富的远程通信接口，可广泛应用于教育科学、企业研发和工业生产等诸多领域中。

主要特色：

- 频率范围 9 kHz至7.5 GHz (3.2 GHz SA9232)
- 最小显示平均噪声电平 (DANL) -160 dBm (典型值)
- 相位噪声 -96 dBc/Hz (偏移10 kHz)
- 电平测量不确定度<1.0dB
- 最小分辨率带宽 (RBW) 10 Hz
- 丰富的测量功能及自动设置功能
- 多窗口显示、测量精准
- 标配前置放大器 (标配)
- AM/FM解调功能 (标配)
- 跟踪源 (选配)
- 7英寸高清屏 (800×480 pixels) 显示，图像界面简洁清晰易于操作
- 丰富的接口配置，如LAN、USB Host、USB Device
- 设计紧凑，重量仅为6.6kg

概述

文档的内容提要:

第1章 快速入门

本章介绍频谱仪的前后面板和用户界面以及首次使用时的注意事项

第2章 前面板操作

本章提供频谱仪前面板按键功能描述，详细介绍了各按键下的菜单功能

第3章 远程控制

本章介绍远程控制频谱仪的方法

第4章 服务与支持

本章介绍保修概要及如何进行技术支持

第5章 性能指标

本章列出了频谱仪的技术指标和一般技术规格

第6章 附录

本章提供了频谱仪的附件明细和服务与支持的相关信息

格式说明:**1. 按键:**

本手册中通常用“文本框+文字（加粗）”表示前面板上的一个按键，如

FREQ 表示FREQ键。

2. 菜单:

本手册通常用“字符底纹+文字”表示一个菜单，如“**中心频率**”表示FREQ功能键的中心频率菜单项。

3. 连接器:

本手册中通常用“方括号+文字（加粗）”表示前面板或后面板上的一个连接器。例如：**[GEN OUTPUT 50 Ω]**。

4. 操作步骤:

本手册中通常用一个箭头“ ”表示下一步操作。例如：**FREQ** **中心频率** 表示按下前面板上的**FREQ**功能键后再按“**中心频率**”菜单软键。

目 录

第 1 章 快速入门	9
1.1 初始检查	10
1.2 外观尺寸	10
1.3 使用前准备	11
1.4 前面板	12
1.5 前面板功能键	12
1.6 后面板	14
1.7 参数设置	15
第 2 章 前面板操作	16
2.1 基本设置	17
2.1.1 FREQ	17
2.1.2 SPAN	20
2.1.3 AMPT	22
2.1.4 Source	26
2.1.5 Save	26
2.1.6 Recall	28
2.1.7 Display	28
2.2 扫描与功能设置	29
2.2.1 BW	29
2.2.2 Detector	31
2.2.3 Sweep	32
2.2.4 Trigger	35
2.2.5 Trace	36
2.3 光标的使用及功能设置	39
2.3.1 Marker	39
2.3.2 Peak search	46
2.3.3 Marker ->	49

2.3.4	Auto Tune	50
2.4	系统设置	51
2.4.1	Preset	51
2.4.2	System Setup	51
2.5	测量设置	52
	Meas.	52
第3章	远程控制	57
第4章	服务与支持	58
4.1	保修概要	58
4.2	联系我们	58
第5章	性能指标	59
5.1	频率	60
5.2	幅度	61
5.3	扫描	62
5.4	触发	63
5.5	跟踪源 (SA9275-TG)	63
5.6	输入/输出	63
5.7	一般技术规格	64
第6章	附录	65

第1章 快速入门

本章介绍频谱仪的前后面板和用户界面以及首次使用时的注意事项。

本章内容如下：

- 初始检查
- 外观及尺寸
- 前面板
- 后面板
- 参数设置

1.1 初始检查

1.1.1 检查运输包装

检查运输包装箱并验证其内容完整，在检验仪器之前保留该包装箱和填充材料。

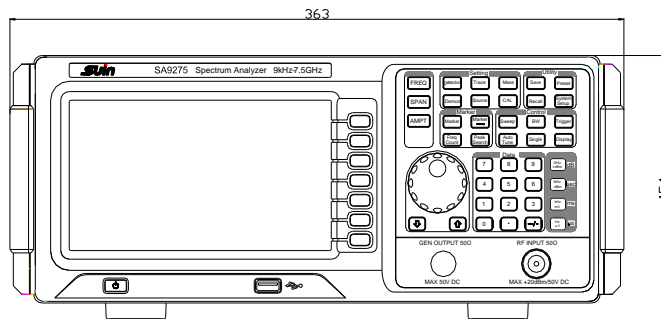
1.1.2 检查整机

请仔细检查仪器，如果其内容不完备，或者分析仪未通过其性能测试，则请与数英仪器有限公司或其经销商联系。

1.1.3 检查随机附件

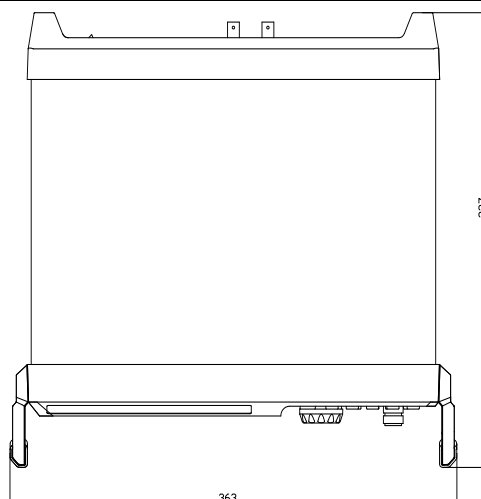
请根据装箱单检查随机附件，如有损坏或缺失，请联系您的SUIN经销商。

1.2 外观尺寸



正视图

单位：mm



俯视图 单位: mm

1.3 使用前准备


1.3.1 调整仪器支脚

在使用仪器前请打开 SA9275支撑脚以作为支架使仪器向上倾斜，便于操作和观察。在不使用仪器时，用户可以合上支撑脚以方便放置或搬运。

1.3.2 接通电源

请使用附件提供的电源线将频谱仪连接至AC电源中，有关AC电源电压和频率的要求请查看“后面板”一节中的介绍。

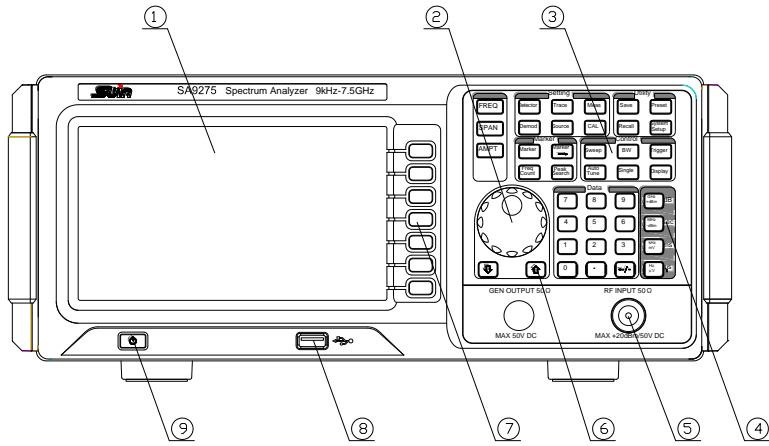
1.3.3 开机检查

请正确连接电源后，按下前面板的电源开关键  打开频谱仪。开机画面显示开机初始化过程信息。结束后，屏幕出现扫频曲线。

1.3.4 执行自校准

开机完成，请执行自校准。按 **CAL** **校准** **立即校准**，使用系统内部的校准源对系统进行自校准。

1.4 前面板



- ①LCD显示屏 ②调节旋钮 ③功能键区 ④数字键盘 ⑤射频输入
⑥ 方向键 ⑦菜单软件/菜单控制键 ⑧USB Host ⑨电源开关

1.5 前面板功能键

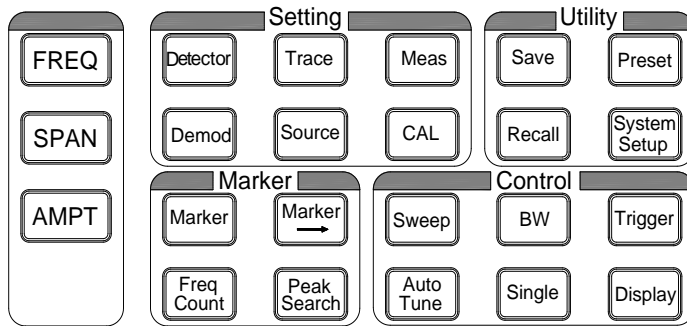


表 1-1前面板功能键描述

功能键	功能描述
FREQ	用于设置中心频率、起始频率和终止频率等相关信息。
SPAN	设置扫描的频率范围。

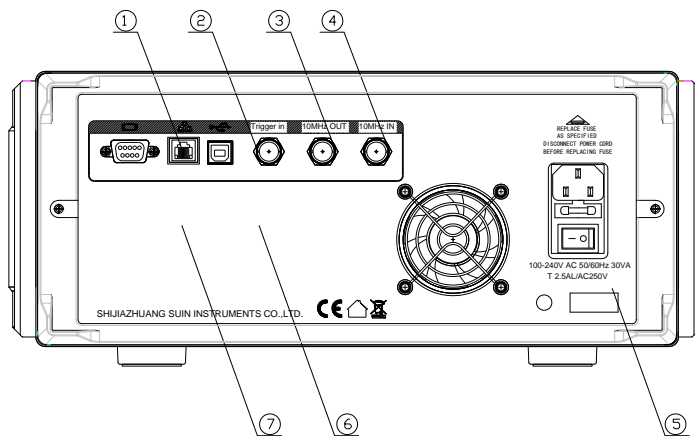
AMPT	设置参考电平、射频衰减器、刻度、Y轴单位等参数。 设置电平偏移、最大混频和输入阻抗。 也用于执行自动定标、自动量程和开启前置放大器。
BW	设置分辨率带宽（RBW）和视频带宽（VBW）及视分比。
Sweep	用于设置扫描时间、模式等参数。
Trigger	用于设置触发相关信息。
Single	设置仪器“单次”触发。
Display	设置屏幕显示的相关信息。
Auto Tune	全频段自动定位信号。
Peak Search	用于打开峰值搜索的设置菜单，同时执行峰值搜索功能。
Demod	配置解调功能**。
Meas	选择和控制测量功能 **。
Source	跟踪源设置 *。
CAL	设置仪器自校准的相关信息。
Trace	用于设置迹线相关参数。
Detector	设置检波器的检波方式。
System Setup	设置系统相关参数。

Triger	用于设置触发相关信息
Save	提供文件存储与读取功能。
Recall	调出“ Save ”过程中的数据及信息。
Preset	将系统恢复到出厂默认状态或用户自定义状态。

注：

*此功能仅适用于**SA9275-TG**，**功能仅适用于已安装相应选件的**SA9275**

1.6 后面板



① LAN接口

该接口用于将频谱仪连接至局域网中以其进行远程控制。

② TRIGGER IN

当频谱仪使用外部触发模式时，该连接器接收一个外部触发信号。外部触发信号通过BNC电缆输入频谱仪中。

③ 10MHz OUT

参考时钟输出通过BNC电缆连接实现。

⑤ 10MHz IN

参考时钟输入通过BNC电缆连接实现。

④ AC电源连接器

仪器支持的交流电源规格为：100 V - 240 V，45 Hz - 440 Hz。

⑥ USB Device接口

频谱仪可作为“从设备”与外部USB设备连接。

⑦ VGA端口

该端口提供VGA视频信号输出，使用VGA连接线连接该接口。

1.7 参数设置

参数输入可通过数字键、旋钮或方向键完成。本节以一个例子介绍三种参数设置方法（设置中心频率为3750 MHz）。

1.7.1 使用数字键盘

- 1) 按 **FREQ** 中心频率；
- 2) 使用数字键输入数值“3750”；
- 3) 按在弹出的单位菜单中选择所需的单位“MHz”。

1.7.2 使用旋钮

在参数可编辑状态，旋转旋钮将以指定步进增大（顺时针）或减小（逆时针）参数。

- 1) 按 **FREQ** 中心频率；
- 2) 旋转旋钮直到获得所需的参数值（3750 MHz）。

1.7.3 使用方向键

在参数可编辑状态下，方向键可用于按一定的步进递增或递减参数值。

- 1) 按 **FREQ** 中心频率；
- 2) 按上/下方向键直到获得所需的参数值（3750 MHz）。

第2章 前面板操作

本章内容如下

- 基本设置
- 扫描与功能设置
- 光标的使用及功能设置
- 系统设置
- 测量设置

2.1 基本设置

2.1.1 FREQ

设置频谱仪的各频率参数。频谱仪在设定的频率范围内进行扫描，每当改变频率参数，则重新开始扫描。

表示频谱仪当前通道频率范围的方式有两种：起始频率/终止频率（ f_{start}/f_{stop} ）、中心频率/扫宽（ f_{center}/f_{span} ）。调整四个参数中的任一个均相应调整其它三个参数，以满足它们之间的耦合关系：

$$f_{center} = (f_{stop} + f_{start}) / 2$$

$$f_{span} = f_{stop} - f_{start}$$

中心频率

激活中心频率功能，允许选择一个置于显示中央的频率。按下该键将频率输入模式切换为：中心频率/扫宽，并在网格底部左侧和右侧分别显示中心频率和扫宽的值。

要点说明：

修改中心频率将在保持扫宽设置不变的前提下自动修改起始频率和终止频率。

修改中心频率相当于平移当前通道，可调范围受频谱仪技术指标所列的频率范围限制。

在零扫宽模式下，起始频率、终止频率和中心频率的值相同。

可以使用数字键、旋钮或方向键修改该参数

表 2-1 中心频率

参数	说明
默认值	3.75GHz (1.6GHz SA9232)
取值范围	0 Hz ~7.5GHz (3.2GHz SA9232)
单位	GHz、MHz、kHz、Hz
旋钮步进	扫宽>0, 步进=扫宽/200 扫宽=0, 步进=分辨率带宽/100 最小为1 Hz
方向键步进	中频步长

起始频率

设置刻度左端的频率，即设置当前频率通道的起始频率。按下该键将频率输入模式切换为：起始/终止频率，并在网格底部左侧和右侧分别显示起始频率和终止频率的值。

要点说明：

起始频率的修改会引起扫宽和中心频率的变化，扫宽的变化会影响其它系统参数，详见“扫宽”一节中的介绍。

在零扫宽模式下，起始频率、中心频率和终止频率的值相同，将一起被修改。

您可以用数字键、旋钮或方向键修改该参数。

表 2-2 起始频率

参数	说明
默认值	0 GHz
取值范围*	0 Hz ~ 7.5GHz (3.2GHz SA9232)
单位	GHz、MHz、kHz、Hz
旋钮步进	扫宽>0，步进=扫宽/200 扫宽=0，步进=分辨率带宽/100 最小为1 Hz
方向键步进	中频步长

终止频率

设置刻度右端的频率，即设置当前频率通道的终止频率，按下该键将频率输入模式切换为：起始/终止频率，并在网格底部左侧和右侧分别显示起始和终止频率的值。

要点说明：

终止频率的修改会引起扫宽和中心频率的变化，扫宽的变化会影响其它系统参数。

您可以用数字键、旋钮或方向键修改该参数。

表 2-3 终止频率

参数	说明
默认值	7.5GHz (3.2GHz SA9232)
取值范围*	0 Hz ~7.5GHz (3.2GHz SA9232)
单位	GHz、MHz、kHz、Hz
旋钮步进	扫宽>0, 步进=扫宽/200 扫宽=0, 步进=视频带宽/100 最小为1 Hz
方向键步进	中频步长

*注：非零扫宽模式下为100 Hz ~7.5GHz

中频步进

用于改变中心频率的步进值大小。以固定的步进值修改中心频率，可达到连续切换测量通道的目的。

要点说明：

中频步长的设置分为手动和自动两种模式。当中频步长为自动设置模式时，如果是非零扫宽，则中频步长为扫宽的1/10；如果是零扫宽，则中频步长等于RBW。当中频步长为手动模式时，可以通过数字键输入数值。

设定适当的中频步长，并选中中心频率后，使用上下方向键，就可以以设定的步长切换测量通道，实现手动扫描邻近通道。

您可以用数字键、旋钮或方向键修改该参数。

表 2-4 中频步长

参数	说明
默认值	750MHz (320MHz SA9232)
取值范围	1.0 Hz ~7.5GHz (3.2GHz SA9232)
单位	GHz、MHz、kHz、Hz
旋钮步进	扫宽>0, 步进=扫宽/200 扫宽=0, 步进=视频带宽/100 最小为1 Hz
方向键步进	1-2-5顺序步进

信号追踪

打开或关闭信号追踪功能。用于追踪测量频率不稳定，而幅度瞬时变化小于3dB的信号。将光标1（参考“光标测量”中的介绍）标记到被测信号上，可以一直跟踪测量

被测信号的变化情况。

信号追踪过程如图 2-1所示：

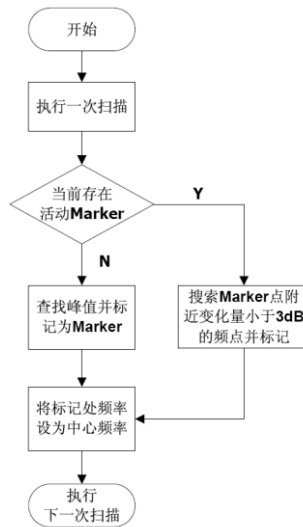


图 2-1

要点说明：

当信号追踪打开时，ST (Signal Track) 图标 将出现在屏幕左侧状态栏上。

如果当前存在活动的光标，打开信号追踪时，则搜索并标记光标附近幅度变化不超过3 dB的点，将该点处的频率值设为中心频率，使信号保持在屏幕中心。

如果当前没有活动的光标，打开信号追踪时，将激活光标1，执行一次峰值搜索，并将当前峰值处的频率值设为中心频率，使信号始终显示在屏幕中心。

连续扫描模式下，会执行连续的追踪；单次扫描模式下，只执行单次信号追踪；而零扫宽模式下，信号追踪功能无效。

2.1.2 SPAN

设置扫宽。扫宽的改变会引起频率参数的变化。扫宽改变后，扫频重新开始。

扫宽

设置当前通道的频率范围，按下该键将频率输入模式切换为：中心频率/扫宽，在网格底部左侧和右侧分别显示中心频率和扫宽的值。

要点说明：

- 修改扫宽将自动修改频谱仪的起始和终止频率。

- 手动设置扫宽时，最小可设置到100 Hz（进入零扫宽模式的唯一方式是按下 零扫宽 菜单），最大可设置值请参考“技术指标”中的说明。扫宽设置为最大值时，频谱仪进入全扫宽模式。
- 非零扫宽模式下改变扫宽，如果中频步长和RBW为自动模式，将自动修改中频步长和RBW，而RBW的修改将引起VBW（自动模式时）的变化。
- 扫宽、RBW和VBW三者之一变化时将引起扫描时间的变化。
- 非零扫宽模式下如下功能无效：视频触发、设置光标读数为时间倒数等。
- 您可以用数字键、旋钮或方向键修改该参数。

表 2-5 扫宽

参数	说明
默认值	7.5GHz (3.2GHz SA9232)
取值范围*	0Hz ~ 7.5 GHz
单位	GHz、MHz、kHz、Hz
旋钮步进	扫宽/200，最小为1 Hz
方向键步进	1-2-5 顺序步进

*注：零扫宽模式下才可以设置为0Hz。

全扫宽

将频谱仪的扫宽设置为最大值。

零扫宽

将频谱仪的扫宽设置为0 Hz。此时起始和终止频率均等于中心频率，横轴为时间坐标。频谱仪测量的是输入信号对应频点处幅度的时域特性。

要点说明：

零扫宽模式显示的是信号固定频率成分的时域特性，与非零扫宽模式有很多不同，以下功能在零扫宽下无效：

FREQ 中的“信号追踪”。

Marker-> 中的“光标->中频”、“光标->步进”、“光标->起始”、“光标->终止”、“光标△->中频”和“光标△->扫宽”。

Marker 中的“频率”、“周期”和“时间倒数”读数（光标类型为“差值”时，时间倒数有效）。

TG 中的“功率扫描”。

上次扫宽

设置扫宽为最近一次修改的扫宽。

2.1.3 AMPT

激活参考电平功能并访问幅度菜单。通过调节这些参数，可以将被测信号以某种易于观察且使测量误差最小的方式显示在当前窗口中。

自动定标

在保证信号完整显示的情况下，使当前屏幕Y轴读数分辨率最高。自动设置参考电平，尽量将信号的峰值放在最上面的网格内，以便于观察迹线。

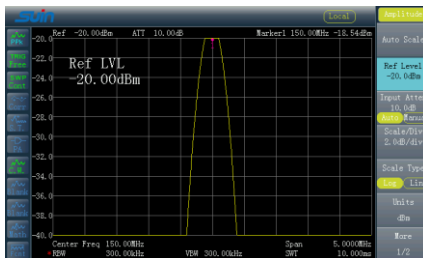


图 2-2自动定标操作前

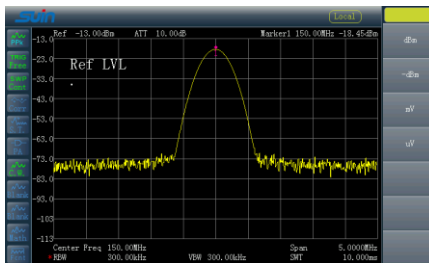


图 2-3 自动定标操作后

参考电平

允许改变参考电平，参考电平是按显示顶部刻度线表示的幅度功率或电压，改变参考电平的数值即改变了顶部刻度线的绝对幅度电平，该值显示在屏幕网格左上角。

要点说明：

可以设置的参考电平最大值受最大混频电平、输入衰减和前置放大器的共同影响。调整参考电平时，总是在保证最大混频电平不变的基础上调整输入衰减，以满足不等

式：

$$L_{Ref} - a_{RF} + a_{PA} \leq L_{mix} \quad (2-1)$$

L_{Ref} 、 a_{RF} 、 a_{PA} 和 L_{mix} 分别表示参考电平、输入衰减、前置放大器和最大混频电平。

您可以用数字键、旋钮或方向键修改该参数，具体方法请参考“参数设置”一节中的介绍。

表 2-6 参考电平

参数	说明
默认值	0 dBm
取值范围	-100 dBm ~ 20 dBm
单位	dBm、-dBm、mV、uV
旋钮步进	刻度类型为对数，步进=刻度/10 刻度类型为线性， 步进=0.1 dBm
方向键步进	刻度类型为对数，步进=刻度 刻度类型为线性，步进=1 dBm

输入衰减

设置射频前端衰减器衰减量，从而使大信号可以低失真（小信号可以低噪声）地通过混频器。

要点说明：

打开前置放大器时，输入衰减最大可以设置为30dB。当设置的参数不满足式(2-1)时，则通过调整参考电平来保证。

您可以用数字键、旋钮或方向键修改该参数，具体方法请参考“参数设置”一节中的介绍。

表 2-7 输入衰减

参数	说明
默认值	10 dB
取值范围	0 dB ~ 30 dB
单位	dB
旋钮步进	5 dB
方向键步进	5 dB

刻度

在显示上设置每垂直刻度分度的对数单位，设置纵轴每格刻度大小，该功能只在刻度类型为对数时可用。

要点说明：

通过设置不同刻度来调整当前可以显示的幅度范围。

当前可以显示的信号幅度范围：

最小值为：参考电平 - $10 \times$ 当前刻度；

最大值为：参考电平。

您可以用数字键、旋钮或方向键修改该参数，具体方法请参考“参数设置”一节中的介绍。

表 2-8 刻度

参数	说明
默认值	10 dB
取值范围	0.1 dB ~ 20 dB
单位	dB
旋钮步进	刻度 ≥ 1 ，步进=1 dB 刻度 < 1 ，步进=0.1 dB
方向键步进	1-2-5顺序步进

刻度类型

选择纵轴显示的刻度类型为线性刻度或对数刻度，默认为对数刻度。

要点说明：

选择对数刻度，纵轴为对数坐标，网格顶部为参考电平，每格大小为刻度值；从线性刻度切换到对数刻度时，Y轴单位自动修改成对数刻度下的默认单位dBm。

选择线性刻度，纵轴为线性坐标，网格顶部为参考电平，底部对应0 V，每格大小为参考电平的10%，刻度设置功能无效。当从对数刻度切换到线性刻度时，Y轴单位自动修改成线性刻度下的默认单位Volts。 刻度类型不影响Y轴单位的设置。

Y轴单位

设置纵轴的单位为dBm、dBmV、dBuV、Volts或Watts。

其中dBm、dBmV、dBuV为对数单位，Volts和Watts为线性单位。默认值为dBm。

电平偏移

给显示的参考电平附加一偏置值，当被测设备与频谱仪输入之间存在增益或损耗时，给参考电平增加一个偏移值，以补偿产生的增益或损耗，这样，频谱分析仪所测量的信号电平可以以外部幅度转换器件输入处的电平为参照。

要点说明：

该值不改变曲线的位置，只修改参考电平和光标的幅度读数。

您可以用数字键修改该参数，具体方法请参考“参数设置”一节中的介绍。

表 2-9 电平偏移

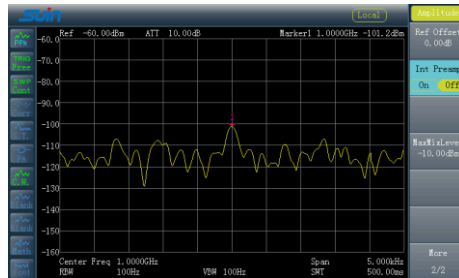
参数	说明
默认值	0 dB
取值范围	-300 dB ~ 300 dB
单位	dB
旋钮步进	无
方向键步进	无

前置放大

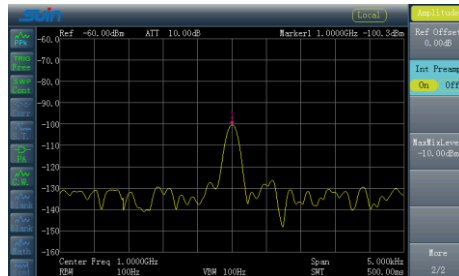
设置射频前端放大器开关。当测量信号较小时，打开前置放大器可以降低显示平均噪声电平，从而在噪声中分辨出小信号。

要点说明： 前置放大打开时，屏幕左侧状态图标显示相应的状态图标。

前置放大器是测试实例：



测量1GHz、-100dBm 单一信号，前置放大器打未开的测量结果



测量1GHz、-100dBm 单一信号，前置放大器打开后的测量结果

最大混频

根据不同信号大小设置混频器的最大输入电平。

要点说明：

当输入信号比较大时，选择小的最大混频电平，从而增大输入衰减，减小失真。

当输入信号比较小时，选择大的最大混频电平，从而减小输入衰减，减小噪声。

不等式(2-3)中总是以最大混频电平为基准调节其他参数。

您可以用数字键、旋钮或方向键修改该参数，具体方法请参考“参数设置”一节中的介绍。

表 2-11 最大混频

参数	说明
默认值	-10 dBm
取值范围	-50 dBm ~ 0 dBm
单位	dBm、-dBm、mV、uV
旋钮步进	1 dBm
方向键步进	10 dBm

2.1.4 Source

软键用于打开或关闭跟踪源，设置跟踪源输出幅度，这个功能键只有带跟踪源的机器才有作用。

跟踪源

软件设置跟踪源的输出打开或关闭，默认为关闭。

幅度

设置跟踪源的输出幅度。

归一化

将频谱仪跟踪源输出直接接到频谱仪的输入端，然后按“归一化”，消除频谱仪本身频响对测量的影响。

2.1.5 Save

用户将多种类型的文件保存至内部或外部存储器中，并允许用户需要时对其进行调用。

文件类型

按 **Save** → **文件类型**，选择所需的文件类型。可选的文件类型包括：全部、设置、状态、迹线、光标表、峰值表或显示屏，默认选择“全部”。

各种文件类型的说明详见下表。

文件类型	格式	后缀名
状态	BIN	.sta
迹线	BIN	.trc
	CSV	.csv
设置	BIN	.set
光标表	CSV	.mrk
峰值表	CSV	.csv
显示屏	BIN	.bmp

文件格式

按 **Save** → **文件格式**，选择以 BIN 或 CSV 格式存储文件，默认为 BIN。

BIN: 以二进制格式保存当前文件，并且您可在需要时调用该文件。

CSV: 以字符格式保存当前文件。您可通过复制或直接保存至 U 盘，并在计算机上用 Excel 等编辑器打开该文件查看列表信息，或处理相应数据。

数据源

按 **Save** 数据源，选择文件存储的数据源为：迹线 T1、迹线 T2、迹线 T3、数学运算或全部。

注意

该菜单仅在文件类型为“迹线”、格式为“CSV”且连接外部存储器时可用。另外，仅当相应的迹线类型被打开时，对应的数据源类型才可选。

迹线 T1: 只保存迹线 1 的数据。

迹线 T2: 只保存迹线 2 的数据。

迹线 T 3: 只存迹线 3 的数据。

数学运算: 只保存数学运算迹线的数据。

全部: 存储当前屏幕显示的所有迹线数据。

保存

以指定的文件类型、文件格式和数据源执行文件的保存操作。

按下该按钮，进入以指定的文件类型、文件格式和数据源执行文件的保存操作。

按下该按钮，进入文件名编辑界面，请参考“输入文件名”，完成文件名的输入之后，按“保存”软键即可保存文件至当前选中的目录下。按“取消”软键则取消保存操作。

例：保存一个“迹线”

Save → 文件类型 → 迹线 → 文件格式（默认 BIN） → 数据源（默认 T1）通过旋钮选择路径 → 展开目录 → 保存 → 输入文件名（通过旋钮、键盘选择数字或者字母） → 选中（每次只能输入一个数字或者字母，可重复输入） → 保存，至此文件就保存到了当前选中的目录下了。

2.1.6 Recall

调出存储在机器中或者是 U 盘中的文件，并装载到系统中

Recall → 文件类型 → 迹线 → 文件格式（选择相应的格式） → 数据源（选择相应的数据源）通过旋钮选择路径 → 展开目录 → 选择要调取的文件 → 更多 → 读取 即可把存储的文件调出。

2.1.7 Display

控制屏幕的显示。设置测量用的显示线、全屏显示、活动功能区、屏幕开关。

显示线

打开或关闭显示线或改变其显示位置。显示线可以做为读数的参考，或峰值表中峰值显示的阈值条件。

要点说明：

显示线是一条幅度值等于设定值的参考水平线，对应的幅度单位与Y轴单位一致。

可以用数字键、旋钮和方向键修改显示线电平。

全屏

仪器切换到全屏状态，屏幕右侧菜单和左侧参数状态栏消隐，以查看更细致的迹线信息，再次按下该键将退出全屏状态。

活动功能

选择活动功能区在屏幕显示的位置，以便于观察迹线。

可选的位置为：屏幕顶部、中部或者底部，默认为顶部。

屏幕开关

设置屏幕的开关状态，默认为“打开”。

2.2 扫描与功能设置

2.2.1 BW

设置频谱仪的分辨率带宽（RBW），视频带宽（VBW）以及检波方式等相关参数。

分辨率带宽

设置分辨率带宽（Resolution Bandwidth，通常简称为RBW），以分辨两个频率相近的信号。

要点说明：

减小RBW可以获得更高的频率分辨率，但也会导致扫描时间变长（扫描时间为自动时，受RBW和VBW共同影响）。

RBW为自动模式时，将跟随扫宽（非零扫宽）的减小而减小。

您可以用数字键、旋钮或方向键修改该参数，具体方法请参考“参数设置”一节中的介绍。

表 2-12 RBW（选择高斯滤波器）

参数	说明
默认值	1 MHz
取值范围	10 Hz ~ 1 MHz
单位	GHz、MHz、kHz、Hz
旋钮步进	1-3-10顺序步进
方向键步进	1-3-10顺序步进

视频带宽

设置视频带宽（Video Bandwidth，通常简称为VBW），以滤除视频带外的噪声。

要点说明：

减小VBW可使谱线变得更为平滑，从而将淹没在噪声中的小信号凸显出来，但也会导致扫描时间变长（扫描时间为自动时，受RBW和VBW共同影响）。

VBW为自动时会跟随RBW变化，手动时不受RBW影响。

您可以用数字键、旋钮或方向键修改该参数，具体方法请参考“参数设置”一节中的介绍。

表 2-13 VBW

参数	说明
默认值	1 MHz
取值范围	1 Hz ~ 1 MHz
单位	GHz、MHz、kHz、Hz
旋钮步进	1-3-10顺序步进
方向键步进	1-3-10顺序步进

视分比

设置VBW与RBW比值。如果信号响应接近噪声电平，直观上被噪声所掩盖，则可将此比值设得小于1以使噪声小些。

要点说明：

根据不同的信号选择视分比：

测量正弦信号时，一般选择1 ~ 3（获得更快的扫描时间）。测量脉冲信号时，选择10（减小对瞬变信号的幅度影响）。测量噪声信号时，一般选择0.1（获得噪声的均值）。

可以用数字键、旋钮或方向键修改该参数，具体方法请参考“参数设置”一节中的介绍。

表 2-14 视分比

参数	说明
默认值	1
取值范围	0.000001 ~ 100000
单位	无
旋钮步进	1-3-10顺序步进
方向键步进	1-3-10顺序步进

2.2.2 **Detector**

设置仪器的检波方式，以适应测量不同的信号。

检波类型

频谱仪使用迹线将扫描的信号显示在屏幕上。对于迹线上的每一点，频谱仪总是捕获一个特定时间间隔内的全部数据。然后，使用当前选中类型的检波器对捕获的数据进行处理（取峰值、平均值等），将处理后的数据显示在屏幕上（一个点）。

要点说明：

根据实际应用选择不同类型的检波方式以保证测量的准确性。

可选择的检波方式有正峰值、负峰值、抽样检波、标准检波、有效值平均、电压平均和准峰值，默认为正峰值。

所选择的检波方式在屏幕左侧状态栏中都有参数图标与之对应，如图2-4所示：



图2-4

1) . 正峰值

正峰值检波显示对应时间间隔内的采样数据中的最大值，即从分配到每个像素点的取样点中取一个最高电平的点并显示出来。即使是用非常小的分辨率带宽来显示大跨度时，也不会带来输入信号的丢失，因此这种检波器对EMC测试特别有用。

2) . 负峰值

负峰值检波在对应时间间隔内的采样数据中选择一个最小值显示在像素点上。

3) . 抽样检波

对于迹线上的每一个点，抽样检波显示对应时间间隔中心时间点对应的瞬态电平。在频跨远大于RBW的情况下，输入信号将不再被可靠检波。抽样检波适用于噪声或类似噪声信号。

4) . 标准检波

标准检波（也称正态检波或rosenfell检波）依次选取采样数据段中的最大值和最小值显示，即对于迹线上每一个奇数号点，显示采样数据的最大值，对于迹线上每一个偶数号点，显示采样数据的最小值。使用标准检波可直观地观察信号的幅度变化范围。

5) . 有效值平均

有效值检波器对对应时间间隔内的采样数据做均方根计算，显示计算结果。有效值平均检波可以抑制噪声，观察弱信号。

$$V_{RMS} = \sqrt{\frac{1}{N} \times \sum_{i=1}^N v_i^2}$$

其中， V_{RMS} 为电压的均方根值，单位为V； N 为每个显示点分配的取样值个数； v_i 为取样值的包络，单位为V。

参考阻抗 R 可用于计算功率：

$$P = \frac{V_{RMS}^2}{R}$$

6) . 电压平均

对分配到像素点的取样值作线性平均，对于包络取样值的计算需要在线性轴上进行，显示计算结果。

$$V_{AV} = \frac{1}{N} \times \sum_{i=1}^N v_i$$

其中， V 为电压的平均值，单位为V； N 为每个显示点分配的取样值个数； v_i 为取样值的包络，单位为V。

2.2.3 Sweep

设置扫频和触发相关参数，包括扫描时间、自动扫描时间、扫描模式、扫描次

数、触发类型等。

扫描时间

设置频谱仪在扫宽范围内完成一次扫描的时间。可以使用自动或手动方式设置扫描时间，默认为自动。

要点说明：

非零扫宽时，选择自动设置，频谱仪将根据当前RBW、VBW等参数的设置选择最短的扫描时间。

减小扫描时间可以提高测量速度，但如果设置的扫描时间小于自动耦合时的最短扫描时间，则可能导致测量错误，此时屏幕状态栏中会提示“UNCAL”。

您可以用数字键、旋钮或方向键修改该参数。

表 2-15 扫描时间

参数	说明
默认值	250 ms
取值范围*	20 us ~ 7500 s (3200s SA9232)
单位	ks、s、ms、us
旋钮步进	扫描时间/100，最小1 ms
方向键步进	1-1.5-2-3-5-7.5顺序步进

*注：非零扫宽模式下最小取10 ms。

自动扫描时间

选择扫描时间的自动设置方法为常规或精确。选择“常规”可以获得更快的扫描速度，选择“精确”可以获得更高的测量精度。

扫描模式

设置扫描模式为单次或连续，默认为连续扫描。屏幕左侧有相应的参数图标与所

选模式对应。



单次



连续

1) . 单次

将扫描模式设置为单次扫描。参数图标中的数字“8”表示当前扫描的次数。

2) . 连续

将扫描模式设置为连续扫描。参数图标中的“Cont”表示连续。

要点说明：

如果当前系统处于单次扫描模式，且未处在测量状态，按下该键后系统进入连续扫描模式，并在触发条件满足时执行连续扫描。

如果当前系统处于单次扫描模式，且处在测量状态，按下该键后系统进入连续扫描模式，并在触发条件满足时执行连续测量。

连续扫描模式下，系统自动发送触发初始化信号，并且在每次扫描结束后，直接进入触发条件判断环节。

单次

单次扫描模式下，该菜单用于执行触发初始化。执行触发初始化之后，当触发条件满足时仪器执行指定次数的扫描（或测量）。

要点说明：

如果当前系统处于连续扫描模式，且未处在测量状态，选择该菜单后系统进入单次扫描模式，并在触发条件满足时执行指定次数的扫描。

如果当前系统处于连续扫描模式，且处在测量状态，选择该菜单将测量模式设为单次，并在触发条件满足时执行指定次数的测量。

如果当前系统已经处于单次扫描模式，选择该菜单则在触发条件满足时执行指定次数的扫描（或测量）。

单次扫描模式下，需先执行触发初始化（按Sweep/Trig 单次 或远程发送:INIT命令），再判断触发条件。

扫描点数

设置每次扫描所获得的点数，即当前迹线的点数。

要点说明：

当扫描时间受限于ADC（Analog to Digital Converter）的采样速率时，改变扫描点数将影响扫描时间，点数越大，所需的扫描时间越长。

改变扫描点数会影响系统的多个参数，因此，系统将重新扫描和测量。

可以用数字键、旋钮和方向键修改该参数，具体方法请参考“参数输入”一节中的介绍。

表 2-17 扫描点数

参数	说明
默认值	601
取值范围	101~3001
单位	无
旋钮步进	1
方向键步进	100

提示

- 随着扫描点数的增加（大于**601**），标记点的频率分辨率会随之增加，但扫描速度会跟着下降。
- 除了扫描点数，扫宽、分辨率带宽、视频带宽、平均检波方式以及中心频率也会影响扫描速度。

扫描次数

设置单次扫描时的扫描次数。执行单次扫描时，系统执行指定次数的扫描，并且屏幕左侧状态图标中的数值发生变化。

表 2-16 扫描次数

参数	说明
默认值	1
取值范围	1 ~ 9999
单位	无
旋钮步进	1
方向键步进	· 1

2.2.4 Trigger

设置触发相关的参数

触发类型

触发类型包括自由触发、视频触发和外部触发。每种触发类型在屏幕左侧都有相应的参数图标与之对应：

1) . 自由触发

任意时刻均满足触发条件，即持续产生触发信号。

2) . 视频触发

当检测到的视频信号电压超出设置的视频触发电平时，产生触发信号。非零扫宽、零扫宽时的“有效值平均”或“电压平均”检波方式下，该触发方式不可用。

3) . 外部触发

通过后面板 [TRIGGER IN] 连接器输入一个外部信号（TTL信号），当该信号满足所设置的触发边沿条件时，产生触发信号。

触发设置

1) . 触发电平

设置视频触发时的触发电平。此时屏幕中会显示触发电平线TL及触发电平的值。您可以用数字键、旋钮或方向键修改触发电平，具体方法请参考“参数设置”一节中的介绍。

表 2-17 触发电平

参数	说明
默认值	0 dBm
取值范围	-150 dBm ~ 30 dBm
单位*	dBm
旋钮步进	1 dBm
方向键步进	— 10 dBm

*注：与当前选中的Y轴单位相关。

2) . 触发边沿

设置外部触发时的触发边沿为脉冲的上升或下降沿。

2.2.5 Trace

扫描信号在屏幕上用迹线显示。

选择迹线

SA9275最多可同时显示3条迹线，每条迹线用不同颜色标识（迹线1-黄色，迹线2-浅蓝色，迹线3-红色）。迹线1、2和3可以设置，迹线4为数学运算迹线，通过其它三

条迹线运算得到。选择迹线1、2或3，以便设置对应的迹线参数。默认选中并打开迹线1，且迹线类型为“清除写入”。

注意：屏幕当前显示的迹线可存储在频谱仪内部或外部存储器中，并可在需要时读取。按“Save”按键，按“Save”一节所述的文件保存方法即可保存。

迹线类型

设置当前选中迹线的类型或将其关闭。系统会根据所选迹线类型，对扫描数据采取相应的计算方法后将其显示出来。迹线类型包括：清除写入、最大保持、最小保持、视频平均、功率平均和查看。每种类型在屏幕左侧都有相应的参数图标与之对应，以迹线1（黄色）为例，如图2-5所示：



图2-5

1) . 清除写入

消除先前在选定示迹中存储的任何数据，并在分析仪的扫描器件连续显示所有的信号，即迹线的每个点取实时扫描后的数据。

2) . 最大保持

对选定示迹的每个示迹点，即迹线每个点保持显示多次扫描中的最大值，并且在连续扫描中检测出新的最大电平，则刷新每个示迹点。

3) . 最小保持

对选定示迹的每个示迹点，即迹线的每个点保持显示多次扫描中的最小值，并且在连续扫描中检测出新的最小电平，则刷新每个示迹点。

4) . 视频平均

迹线的每个点显示多次扫描后的数据做对数平均后的结果。此类型迹线显示较为平滑。

5) . 功率平均

迹线的每个点显示多次扫描后的数据做平均后的结果。此类型迹线显示较为平滑。

6) . 查看

保持并显示所选择示迹的幅度数据，示迹寄存器不随分析仪的扫描刷新，即停止

更新迹线数据，以便于观察和读数。从存储设备或者远程装载到系统中的迹线，默认类型为查看。

7). 关闭

关闭迹线的显示以及所有基于该迹线的测量功能。

平均次数

设置迹线的平均次数。

要点说明：

选择多次平均，可以降低噪声或者其它随机信号的影响，从而凸显信号中的稳定信号特性。平均次数越大，迹线越平滑。

可以用数字键修改该参数，具体方法请参考“参数设置”一节中的介绍。

表 2-18 平均次数

参数	说明
默认值	100
取值范围	1 ~ 1000
单位	无
旋钮步进	无
方向键步进	无

数学运算

1). 函数

在此设置数学迹线的计算方法。

A-B: 迹线A与迹线B的数值相减。

A+常量: 迹线A的数值加上常数值。

A-常量: 迹线A的数值减去常数值。

2). A

选择“T1”、“T2”或“T3”，设置数学迹线计算式中A代表的迹线为迹线1、2或3。默认为迹线1（“T1”）。

3). B

选择“T1”、“T2”或“T3”，设置数学迹线计算式中B代表的迹线为迹线1、2

或3。默认为迹线2（“T2”）。

4). 常量

在此设置数学迹线计算式中的常数值。

您可以用数字键修改该参数，具体方法请参考“参数设置”一节中的介绍。

表 2-19 数学运算中的常数量

参数	说明
默认值	0 dB
取值范围	-300 dB ~ 300 dB
单位	dB

5). 操作

打开或关闭数学迹线的显示，默认为关闭。

全部清除

清除屏幕上显示的所有迹线。如已打开高级测量功能，执行全部清除后，由于没有有效的数据源，高级测量将停止。

2.3 光标的使用及功能设置

2.3.1 Marker

光标（Marker）是一个菱形的标记，用于标记迹线上的点。通过光标可以读出迹线上各点的幅度、频率或扫描的时间点。

要点说明：

最多可以同时显示四对光标，但每次只有一对或一个光标处于激活状态。

在光标菜单下可以通过数字键、旋钮或方向键输入频率或时间，查看迹线上不同点的读数。

光标选择

选择四个光标中的一个，默认选择光标1。选择光标后，可以设置光标的类型、所标记的迹线和读数方式等参数。当前已打开的光标将标记在“标记迹线”选择的迹线上，活动功能区和屏幕右上角将显示当前激活的光标在标记处的读数。

表 2-20 光标参数

参数	说明
默认值	中心频率
取值范围	0 ~7.5GHz (3.2 GHz SA9232)
单位	读数=频率（或周期），单位为GHz、MHz、kHz、Hz （或ks、s、ms、us、ns、ps） 读数=时间（或时间倒数），单位为ks、s、ms、us、ns、ps（或GHz、MHz、kHz、Hz）
旋钮步进	读数=频率（或周期），步进=扫宽/（扫描点数-1） 读数=时间（或时间倒数），步进=扫描时间/（扫描点数-1）
方向键步进	读数=频率（或周期），步进=扫宽/10 读数=时间（或时间倒数），步进=扫描时间/10

常规

光标的类型之一。用于测量迹线上某一点的X（频率或时间）和Y（幅度）值。选择“常规”后，迹线上出现一个以当前光标号标识的光标，如“1”。

要点说明：

如果当前没有活动光标，则在当前迹线的中心频率处激活一个光标；如果当前已有活动光标，则该标记在所选标记位置处被激活并起作用。

通过数字键、旋钮或方向键输入数值移动光标的位置，在屏幕的右上角显示当前光标的读数。

X轴（频率或时间）读数的分辨率与扫宽相关，欲获得更高的读数分辨率可以减小扫宽。

差值

光标的类型之一。用于测量“参考点”与“迹线上某一点”之间的差值：X（频率或时间）和Y（幅度）值。选择“差值”后，迹线上将出现一对光标：参考光标（以光

标号和字母“R”标识，如“1R”）和差值光标（以光标号标识，如“1”）。

要点说明：

如果当前存在活动光标，则在当前光标处激活一个参考光标，否则在中心频率处同时激活参考光标和差值光标。

参考光标位置固定（包括X和Y），而差值光标处于激活状态，可以使用数字键、旋钮或方向键改变其位置。

屏幕右上角显示两个光标之间的频率（或时间）差和幅度差值。

将某一点定义成参考点的两种方法：

a) 打开一个“常规”型光标，将其定位到某一点，然后切换光标类型为“差值”，则该点就变成参考点，通过修改差值点位置即可实现差值测量。

b) 打开一个“差值”型光标，将差值光标定位到某一点，再次选择“差值”菜单，即将参考光标定位到该点，通过修改差值点位置即可实现差值测量。

激活Marker Fctn 菜单下的“噪声光标”功能，测量噪声的结果经过自动修正后更准确，并且为归一化到1Hz的值。

“差值”型光标的应用 用于测量单谱成分信号的信噪比：将参考光标放到信号处，将差值光标放到噪声处，测量结果显示的幅度就是信噪比。

差值对

光标的类型之一。选择“差值对”后，迹线上将出现一对光标：参考光标（以光标号和字母“R”标识，如“1R”）和差值光标（以光标号标识，如“1D”）。

要点说明：

使用数字键、旋钮或方向键输入数值将单独调整参考光标（选择“参考”）或差值光标（选择“差值”）的位置。

“差值对”与“差值”型光标的区别在于：“差值”型只能修改差值点，不能修改参考点，而“差值对”既可以修改差值点（选择“差值”选项时），也可以修改参考点（选择“参考”选项时）。此外，在扫描过程中，对于“差值”型光标，其参考点的“X”和“Y”值保持不变，而对于“差值对”型光标，其参考点的“X”值保持不变，“Y”却会随着扫描更新读数。

范围

光标的类型之一。选择“范围”后，迹线上将出现一对光标：参考光标（以光标号和字母“R”标识，如“1R”）和差值光标（以光标号标识，如“1D”）。

要点说明：

使用数字键、旋钮或方向键输入数值将同时调整参考光标和差值光标的位置。

选择“范围”时，调整“跨度对”将使参考光标和差值光标保持中心位置不变，向两边（数值增加）或中心（数值减少）移动。

选择“中心”时，调整“跨度对”将使参考光标和差值光标保持相对距离不变，而中心位置左移（数值减少）或右移（数值增加）。

与“差值”型光标的区别在于，“差值”型只能修改差值点，不能修改参考点；而“跨度对”可以同时修改参考点和差值点。

关闭

关闭当前选中的光标，屏幕中显示的光标信息和光标相关的功能也将关闭。

标记迹线

选择当前光标所标记的迹线为：1、2、3 数学运算或自动（默认）。选择自动时，首先在迹线中按“清除写入”、“最大保持”、“最小保持”、“视频平均”、“功率平均”、“查看”的次序查找迹线，若找到两条以上迹线，再根据迹线号1、2、3的顺序选择。

读数

设置光标X轴的读数方式，每个光标可以设置不同的读数类型。该设置仅改变读数的方式，不改变实际值。该设置将影响活动功能区和屏幕右上角中的光标读数。

1). 频率

选择该类型读数方式时，“常规”型光标显示的是绝对频率，“差值”型、“差值对”型和“跨度对”型光标显示的是差值光标相对于参考光标的频率差。非零扫宽模式下，默认的读数方式就是“频率”。

2). 周期

选择该类型读数方式时，“常规”型光标显示光标频率的倒数，“差值”型、“差值对”型和“跨度对”型光标显示频率差的倒数。当频率差为零时，其倒数为无

穷大，读数将显示为10Ts。零扫宽模式下该读数方式不可用。

3). 时间

选择该类型读数方式时，“常规”型光标显示光标处与扫描开始之间的时间差，“差值”型、“差值对”型和“跨度对”型光标显示差值光标与参考光标之间的扫描时间差。零扫宽模式下，默认的读数方式就是“时间”。

4). 时间倒数

选择该类型读数方式时，显示差值光标与参考光标之间的扫描时间差的倒数。当时间差为零时，其倒数为无穷大，读数将显示为100THz。该读数方式只有在零扫宽模式且使用“差值”型光标时可用，适合测量视频信号的频率。

光标功能

光标的特殊测量功能：噪声光标、N dB带宽和频率计数。

选择光标

选择进行指定测量功能的光标，默认选择光标“1”。

噪声光标

对选中的光标执行标记噪声的功能，然后读取光标处的噪声功率密度值，即读出以1Hz噪声功率带宽为参考的平均噪声电平。

要点说明：

如果当前光标在 **Marker** 菜单下为关闭状态，则将其打开为“常规”类型。然后测量光标频点的平均噪声电平归一化到1 Hz带宽，同时针对不同检波方式和迹线类型做一定的补偿。采用“有效值平均”或“抽样检波”方式时，噪声光标测量更精确。

如果标记的“差值”功能是打开的，噪声标记已被激活且移动测量本底噪声处，则该标记读出将显示信噪比。

N dB带宽

打开N dB带宽测量功能，或设置N dB的值。N dB带宽指的是当前光标频点左、右各下降 ($N < 0$) 或上升 ($N > 0$) N dB幅度的两点间的频率差，如图2-6所示。



图2-6 N dB带宽的测量

要点说明:

测量开始后，首先分别寻找当前光标频点左、右与其相差N dB幅度的两个频点，如果找到，则在活动功能区显示它们之间的频率差，否则显示“---”，表示查找失败。

您可以用数字键、旋钮或方向键修改N的取值，具体方法请参考“参数设置”一节中的介绍。

表 2-21 N dB带宽测量参数设置

参数	说明
默认值	-3 dB
取值范围	-100 dB ~ 100 dB
单位	dB
旋钮步进	0.1 dB
方向键步进	1 dB

关闭

关闭打开的噪声光标或N dB带宽测量功能，但不关闭光标。

光标列表

打开或关闭光标表。打开光标表时，在分屏的下窗口中以列表形式显示所有打开的光标。显示内容包括：光标号、标记的迹线号、光标读数类型、X轴读数和幅度。利用光标表可以查看多个测量点的测量值。最多可同时显示4个光标。

注意：当前打开的光标表可存储在外存储器中，并可在需要时读取。按 **Save** 按键，按“Save”一节所述的文件保存方法即可保存。

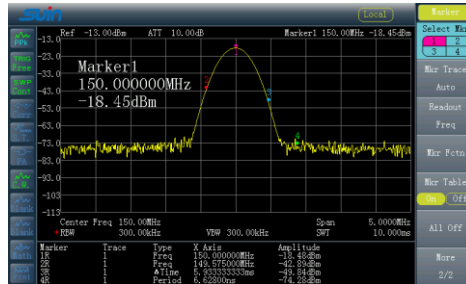


图 2-7 光标表示意图

关闭全部

关闭所有打开的光标及其相关的功能。

频率计数

频率计读数

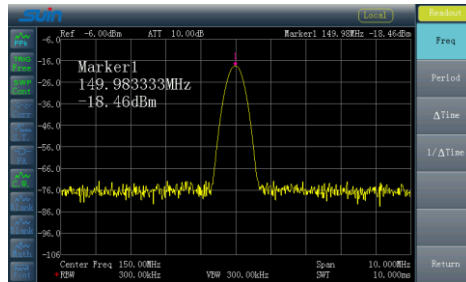


图 2-8 频率计测量

1). 开关

打开或关闭频率计数器开关。

要点说明:

如果当前没有活动光标，打开频率计数器后将自动打开一个“常规”型的光标。

打开频率计数时，频率读数将更精确。

零扫宽时，打开频率计数则测量中心频率附近的频率。

2). 分辨率

控制频率计数器的分辨率，可采用自动和手动设置。有效的分辨率为1 Hz、10 Hz、100 Hz、1 kHz、10 kHz和100 kHz。

表 2-22 频率计数器分辨率

参数	说明
默认值	1 kHz
取值范围	1 Hz ~ 100 kHz
单位	GHz、MHz、kHz、Hz
旋钮步进	10倍
方向键步进	10倍

2.3.2 Peak search

打开峰值搜索的设置菜单，并执行峰值搜索功能。

要点说明：

当“搜索参数”→“峰值搜索”选项中选择“最大值”时，查找迹线上的最大值，并用光标标记。

当“搜索参数”→“峰值搜索”选项中选择“参数”时，查找迹线上满足搜索参数的峰值，并用光标标记。

下一峰值、右峰值、左峰值和峰值表的峰值查找都必须满足搜索参数条件。

本振馈通引起的零频处的伪信号不作为峰值，将被忽略。

当无法找到符合条件的峰值时，屏幕中将提示“没有找到峰值”。

下一峰值

置标记于下一个最高峰值上，即查找迹线上幅度仅次于当前峰值并且满足搜索条件的峰值，并用光标标记，如果没有峰点，标记将不移动。

右峰值

将标记移到迹线上处于当前峰值右侧，并且与之距离最近的满足搜索条件的峰值上，如果右方没有峰点，标记将不移动。

左峰值

将标记移到迹线上处于当前峰值左侧，并且与之距离最近的满足搜索条件的峰值上，如果左方没有峰点，标记将不移动。

最小搜索

将标记移到被检测幅值的最小点。

峰峰搜索

同时执行峰值搜索以及最小搜索，并用“差值对”光标标记，其中峰值搜索结果用差值光标标记，最小搜索结果用参考光标标记。

连续峰值

打开或关闭连续峰值搜索，默认为关闭。打开连续峰值搜索时，每次扫描结束后，频谱仪自动执行一次峰值查找，用于追踪测量信号。

注：

连续峰值与信号追踪的区别 连续峰值总是在当前频率通道内寻找最大值，而信号追踪总是追踪与打开此功能前光标处幅度大小相等的信号，并将对应信号的频率设置为中心频率。

搜索参数

定义峰值搜索的条件，用于各种峰值的查找。只有同时满足“峰值偏移”和“峰值极限”的值才能被判定为峰值。

1). 峰值偏移

指定峰值与左右两边极小值幅度的差值。差值大于峰值偏移的峰值才可能被判定为峰值。

表 2-23 峰值偏移

参数	说明
默认值	10 dB
取值范围	0 dB ~ 200 dB
单位	dB
旋钮步进	1 dB
方向键步进	1 dB

2). 峰值极限

指定峰值幅度的最小值，只有大于峰值极限的峰值才可能被判定为峰值。

表 2-24 峰值极限

参数	说明
默认值	-90 dBm
取值范围	-200 dBm ~ 0 dBm
单位	dBm、-dBm、mV、uV
旋钮步进	1 dBm
方向键步进	1 dBm

3). 峰值搜索

设置峰值搜索时查找的峰值是迹线上的最大值还是满足搜索参数的峰值。

选择“最大值”，则查找迹线上的最大值。

选择“参数”，则查找迹线上满足搜索参数条件的峰值。

该设置只对按下 **Peak** 键时执行的峰值搜索有效，其它诸如下一峰值、右峰值、左峰值及最小搜索都是根据“参数”搜索峰值的。

峰值表

打开峰值表，在分屏窗口下面显示满足搜索参数的峰值列表（显示频率和幅度），最多显示10个符合条件的峰值。

当前打开的峰值表可存储在外部存储器中，并可在需要时读取。按 **Save** 按键，按“Save”一节所述的文件保存方法即可保存。

1). 开关

打开或关闭峰值表，默认为关闭。

2). 峰值排序

选择峰值表中峰值排序的规则，默认为频率升序。

3). 峰值读数

选择峰值表中峰值的显示条件：常规、>显示线、<显示线。

常规

峰值表中显示前十个符合搜索参数的峰值。

>显示线

峰值表中显示前十个符合搜索参数且幅度大于显示线的峰值。

<显示线

峰值表中显示前十个符合搜索参数且幅度小于显示线的峰值。

2.3.3 **Marker ->**

使用当前光标的值设置仪器的其它系统参数（如中心频率、参考电平等），如果当前没有光标打开，按下 **Marker ->** 键后将自动激活一个光标。

光标->中频

将频谱仪的中心频率设置为当前光标处的频率。

选择“常规”型光标时，中心频率被设为光标处的频率。

选择“差值”、“差值对”或“跨度对”型光标时，中心频率被设为差值光标处的频率。

零扫宽下此功能无效。

光标->步进

将频谱仪的中心频率步进设置为当前有效光标处的频率。

选择“常规”型光标时，中心频率步进被设为光标处的频率。

选择“差值”、“差值对”或“跨度对”型光标时，中心频率步进被设为差值光标处的频率。

零扫宽下此功能无效。

光标->起始

将频谱仪的起始频率设置为当前光标处的频率。

选择“常规”型光标时，起始频率被设为光标处的频率。

选择“差值”、“差值对”或“跨度对”型光标时，起始频率被设为差值光标处的频率。

零扫宽下此功能无效。

光标->终止

将频谱仪的终止频率设置为当前光标处的频率。

选择“常规”型光标时，终止频率被设为光标处的频率。

选择“差值”、“差值对”或“跨度对”型光标时，终止频率被设为差值光标处的频率。

零扫宽下此功能无效。

光标 Δ ->扫宽

设置频谱仪的扫宽为“差值”、“差值对”或“跨度对”型光标下两个频率的差值。零扫宽下此功能无效。

光标->参考

将频谱仪的参考电平设置为当前有效光标处的幅度。

选择“常规”型光标时，参考电平被设为光标处的幅度。

选择“差值”、“差值对”或“跨度对”型光标时，参考电平被设为差值光标处的幅度。

2.3.4 Auto Tune

在全频段内自动搜索信号，并将频率和幅度参数调整到最佳状态。一键实现信号搜索以及参数自动设置。

图 2-9 自动搜索信号前

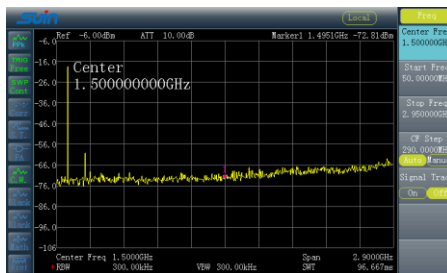


图 2-9 自动搜索信号前

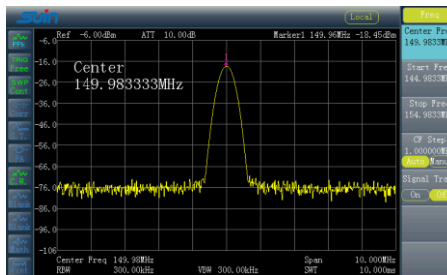


图 2-10 自动搜索信号后

要点说明:

执行该功能时，面板上的 **Auto** 背灯点亮，屏幕状态栏中显示“Auto Tune”，自

动搜索结束后，背灯熄灭，屏幕状态栏中的“Auto Tune”标志消失。

自动搜索过程中，按下 **Auto** 键将停止搜索。

自动搜索过程中可能会修改参考电平、刻度大小、输入衰减和最大混频电平等参数。

2.4 系统设置

2.4.1 **Preset**

按下此键将系统恢复到出厂默认状态或用户自定义状态。

2.4.2 **System Setup**

设置与系统相关的参数。

语言

支持中文及英文两种语言。

复位设置

功能包括：选择频谱仪上电后调用的设置类型（“上次”或“预置”）；设置预置的类型（“出厂设置”或“用户设置”）；存储系统配置。

上电设置

选择上电设置为“上次”或“预置”。

选择“上次”时，开机后将自动载入上一次关机前的系统设置。

选择“预置”时，开机后将自动载入“预置类型”中定义的设置。

预置类型

选择预置类型为“出厂设置”（默认）或“用户设置”。

若上电设置为“用户设置”时，开机调用指定的预置类型。

开机后，在任何操作界面下，按前面板 **Preset** 按键调用指定的预置类型。

保存设置

将保存用户所设置的内容。

接口设置

频谱仪支持LAN、USB接口通信。

程控接口

选择远程接口为LAN、USB，或关闭所有。

LAN

设置LAN相关信息

USB

设置USB相关信息

参考时钟

设置参考时钟为“内部”或“外部”，默认为“内部”。

系统信息

显示仪器的型号、软件版本号等相关信息

2.5 测量设置

Meas

本机提供的测量功能主要包括：通道功率、邻道功率、占用带宽

通道功率

通道功率 测量指定带宽内的信号总功率，通道功率测量结果包括通道功率和功率谱密度

通道功率： 积分带宽内的总功率

功率谱密度： 积分带宽内的功率归一化到1Hz的功率

按下**Meas**在屏幕右侧选择**通道功率**，对通道功率进行测量，选择“**测量设置**”软键对测量进行设置

通道带宽 用于设置要测量的通道的带宽

合格线 通道功率下的主要测量项为通道功率和功率密度，因此有通道功率的合格线和功率密度合格线

按下**合格线**软键，分别会出现合格线的总开关、通道功率合格线的开关及功率谱

密度的开关，默认均为关闭状态。只有打开合格线总开关才会显示通道功率合格线的开关及功率谱密度的开关。

如果要设置通道功率的合格线参数，首先打开通道功率的开关，使开关处于打开状态，此时会出现功率最大、功率最小的两个参数。

功率最大：设置合格线的最大值

功率最小：设置合格线的最小值

比如要检测通道功率在-10dBm到0dBm之间的发射模块，只需将最大功率设置为0dBm，最小功率设置为-10dBm即可。

同样的方法可以设置功率谱密度的合格线参数。

通道功率测量实例

Meas → 通道功率 → 测量设置 → 通道带宽 → 设置通道带宽为 2kHz
BW → 分析带宽 → 设置分析带宽为 30Hz
SPAN → 扫宽 → 设置扫宽为 3kHz



载波1GHz 频偏1kHz 调制信号为20Hz 功率输出为-10dBm 的调制信号测量

图 2-11 通道功率测量

邻道功率

邻道功率 主要测量当前信道的左右相邻信道的能量与当前信道的能量的变化范围。相邻的信道信道带宽与当前通道的信道带宽可以相同，也可以根据需要设置。

按下**Meas**在屏幕右侧选择邻道功率，对邻道功率进行测量，选择“测量设置”软键对测量进行设置，邻道功率的测量设置中主要包括：通道带宽、邻道设置、测量类型、总功率参考、合格线

通道带宽 设置当前通道的带宽

邻道设置 包括邻道选择、邻道频偏、邻道带宽、左邻道门限、右邻道门限、邻道开关

- 邻道选择:** 选择1~6个相邻通道
- 邻道频偏:** 设置邻道的频偏, 即邻道的频率偏移载波的频率
- 邻道带宽:** 设置邻道的带宽
- 左邻道门限:** 载波左边的邻道的门限参数
- 右邻道门限:** 载波右边的邻道的门限参数
- 邻道开关:** 选择打开或关闭相邻通道 (1~6相邻通道)

测量类型

测量类型 选择测量的类型“**全带宽功率**”或者是“**功率谱**”, 默认为全带宽功率

总功率参考

设置总功率参考的值, 分为“自动”和“手动”

自动 自动设置总功率参考值

手动 可以根据需要设置总功率参考的数值

邻道功率测量实例

Meas → **邻道功率** → **测量设置** → **通道带宽** → (设置通道带宽为 2kHz) **通道带宽** → **邻道选择** (选择一个需要测试的邻道, 本例中选择第 1 个邻到) → **邻道频偏** (本例中设置邻道频偏为 3kHz) → **邻道带宽** (设置邻道带宽为 2kHz) → **邻道开关** (将设置好的第一个邻到“打开”) 同样的方法可设置其他邻道的参数, 最多可以设置 6 个邻道, 本例中只设置第 1、2 两个邻道, 邻道设置完成后再设置扫宽和分析带宽, 使测量更准确、直观

BW → **分析带宽** → 设置分析带宽为 30Hz

SPAN → **扫宽** → 设置扫宽为 14kHz

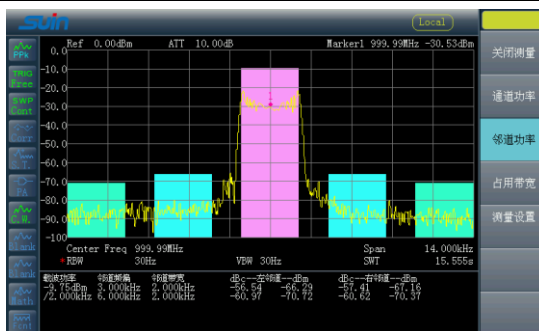


图 2-12 邻道功率测量

占用带宽

积分计算出整个扫宽内的功率，然后根据设定的功率比计算出此比例功率所占用的带宽，本机默认的占用带宽百分比为99%。

按下`Meas`在屏幕右侧选择**占用带宽**，对占用带宽进行测量，选择“**占用带宽**”软键对测量进行设置。

占用带宽的**测量设置**中主要包括：最大保持、%功率、积分带宽、ndB带宽、合格线

测量设置：

最大保持： 打开或关闭最大保持，默认为关闭，当打开最大保持时，与trace中的最大保持功能相同。

%功率： 设定占用带宽的百分比即信号功率占用积分带宽内的功率的百分比

积分带宽： 设定当前信道的要积分的频率范围，该积分带宽与频谱仪扫宽一致，设置后将更改频谱仪扫宽

n dB带宽： 设置n dB时的数值，用于计算发射带宽

合格线： 合格线菜单中包括占用带宽、CW偏移、通道功率

占用带宽： 设置占用带宽的限制参数

CW偏移： 设置频率偏移限制参数

通道功率： 设置通道功率限制参数

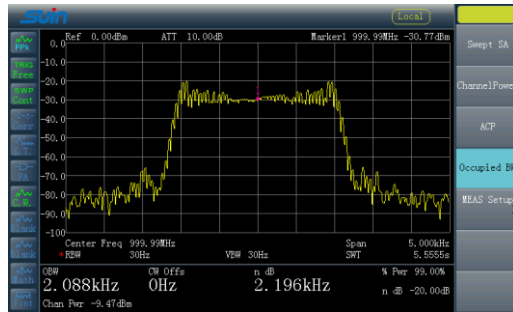
占用带宽测试实例

按下`Meas`在屏幕右侧选择**占用带宽**，对通道功率进行测量，选择“**测量设置**”软键对测量进行设置

`Meas` → **占用带宽** → **测量设置** → 99.00%

BW → 分析带宽 → 设置分析带宽为 30Hz

SPAN → 扫宽 → 设置扫宽为 5kHz



载波1GHz 频偏1kHz 调制信号为20Hz 功率输出为-10dBm 的调制信号测量

2-13 占用带宽测量

第3章 远程控制

用户可以通过USB、LAN等远程接口控制SA9275频谱分析仪。

远程控制概述（参阅本公司编写的频谱仪软件说明书）

远程控制方法（参阅本公司编写的频谱仪软件说明书）

第4章 服务与支持

4.1 保修概要

石家庄数英仪器有限公司对生产及销售产品的工艺和材料缺陷，自发货之日起给予一年的保修期。保修期内，对经证实是有缺陷的产品，本公司将根据保修的详细规定给予修理或更换。

除本概要和保修单所提供的保证以外，本公司对本产品没有其他任何形式的明示和暗示的保证。在任何情况下，本公司对直接、间接的或其他继发的任何损失不承担任何责任。

4.2 联系我们

在使用产品的过程中，若您感到有不便之处，可和石家庄数英仪器有限公司直接联系：

周一至周五 北京时间 8:00-17:00

营销中心: 0311-83897148 83897149

客服中心: 0311-83897348

传 真: 0311-83897040

技术支持: 0311-83897241/83897242转8802/8801

0311-86014314

或通过电子信箱与我们联系

E-mail: market@suintest.com

网址: <http://www.suintest.com>

第5章 性能指标

仪器使用前预热30分钟。

仪器处于校准周期内并执行过自校准。（按照仪器第一章中“使用前准备”所描述的执行自校准）

5.1 频率

5.1.1 频率

频率范围	9kHz至7.5GHz (SA9275)
	9kHz至3.2GHz (SA9232)

频率分辨率	1Hz
-------	-----

5.1.2 内部基准频率

基准频率	10MHz
老化率	$<1 \times 10^{-6}$ /年
温度稳定性	$<5 \times 10^{-7}$ (20°C至30°C)

5.1.3 频率读数精度

光标频率分辨率	扫宽/ (扫描点数-1)
光标频率不确定度	\pm (光标频率读数 \times 基准频率不确定度+1% \times 扫宽+10% \times 分辨率带宽+光标频率分辨率)

5.1.4 频率计数器

计数器分辨率	1Hz, 10Hz, 100Hz, 1kHz, 10kHz, 100kHz
计数器不确定度	\pm (光标频率读数 \times 基准频率不确定度+计数器分辨率)

注：频率基准不确定度= (老化率 \times 最近校准至今的时间+温漂)。

5.1.5 频率扫宽

范围	0Hz, 100Hz~7.5GHz (SA9275)
	0Hz, 100Hz~3.2GHz (SA9232)
不确定度	\pm 扫宽/ (扫描点数-1)

5.1.6 单边带相位噪声

载波偏移	-96dBc/Hz (10 kHz偏移 $f_c=1.0$ GHz)
	-100dBc/Hz (典型值)

5.1.7 带宽

分辨率带宽 (-3dB)	10Hz至1MHz, 步进为1-3-10; 200Hz, 9kHz, 120kHz
RBW精度	10%, 标称值 (RBW $>$ 1kHz) 20%, 标称值 (RBW \geq 10Hz, 扫描时间 \geq 5S)

分辨率滤波器形状因子 (60dB: 3dB) 5, 标称值
 视频带宽 (-3dB) 1Hz~1MHz, 步进为1-3-10

5.2 幅度

5.2.1 测量范围

范围 10MHz~7.5GHz (SA9275)
 10MHz~3.2GHz (SA9232)

显示平均噪声电平 (DANL) ~+20 dBm

5.2.2 最大输入电平

直流电压 50V
 连续波射频功率 +20dBm (0.1 W)
 最大损坏电平 +30dBm (1.0W)

5.2.3 显示平均噪声电平 (DANL)

0 dB衰减, RBW=10 Hz VBW=10Hz, 抽样检波, 迹线平均次数 ≥ 50

显示平均噪声电平 (前置放大器关)

100kHz~20MHz -100dBm, -110dBm(典型值)
 20. MHz~7.5GHz -130dBm, -135dBm(典型值)

显示平均噪声电平 (前置放大器开)

100 kHz~20MHz -127dBm, -135dBm(典型值)
 20MHz~7.5GHz -146dBm, -152dBm(典型值)

5.2.4 显示电平

对数刻度 1dB~200dB
 线性刻度 0~参考电平
 显示点数 601
 迹线个数 3+数学迹线
 检波方式 正峰值、负峰值、抽样检波、标准检波、有效值平均、电压平均
 迹线功能 写清除、最大保持、最小保持、平均、查看、关闭
 刻度单位 dBm、dBmV、dB μ V、V、W

5.2.5 频率响应

10dB衰减，相对于50MHz，20℃~30℃

频率响应（前置放大器关）1.0MHz~7.5GHz ±0.7dB

频率响应（前置放大器开）50MHz ~7.5GHz ±1.0dB

5.2.6 输入衰减误差

设置范围 0~30dB，步进为1dB

不确定度 $f_c=50$ MHz，相对于10dB，20℃~30℃ ±0.5dB

5.2.7 分辨率带宽切换

不确定度 100Hz~1MHz，相对于RBW 1kHz ±0.15dB

5.2.8 参考电平

范围 -100dBm~+20dBm，步进为1.0dB

分辨率 对数刻度 0.01dB

线性刻度 4 digits

5.2.9 电平测量不确定度

全幅度精度 95%置信度， $S/N>20$ dB， $RBW=VBW=1$ kHz，前置放大器关，10dB衰减， -50 dBm<参考电平<0 dBm 10 MHz< f_c <7.5GHz 20℃~30℃时 ±1.0dB，标称值

5.2.10 互调

二次谐波失真（SHI） +40dBm

三次谐波失真（TOI） $f_c>30$ MHz +10dBm

5.2.11 杂散

中频馈通 <-60dBc

剩余响应，固有 <-90dBm，典型值

剩余响应，其他 本振，A/D转换，第一本振的分频谐波，第一本振的谐波
<-60dBc

输入相关杂散 混频器电平：-30dBm <-60dBc，典型值

5.3 扫描

扫描时间范围 100Hz ≤扫宽≤ 7.5GHz (SA9275)

100Hz ≤扫宽≤ 3.2GHz (SA9232)

1. 0ms~7500s (3200s SA9232)	
零扫宽	20 μs~7500s (3200s SA9232)
扫描时间精度	100Hz ≤扫宽≤ 7.5GHz (SA9275) 5%, 标称值 100Hz ≤扫宽≤ 3.2GHz (SA9232) 5%, 标称值
零扫宽	0.5%, 标称值
扫描模式	连续, 单次

5.4 触发

触发源	自由, 视频, 外部
外部触发电平	5V TTL电平

5.5 跟踪源 (SA9275-TG)

频率范围	100kHz~7.5GHz (SA9275) 100kHz~3.2GHz (SA9232)
输出功率	-40dBm~0dBm, 步进为1dB
输出平坦度	10MHz~7.5GHz, ±2.5dB (相对于50MHz)

5.6 输入/输出

5.6.1 射频输入

阻抗	50 Ω
连接器	N型阴头

5.6.2 跟踪源输出

阻抗	50 Ω
连接器	N型阴头

5.6.3 10MHz参考输入/10MHz参考输出/外部触发输入

连接器	BNC阴头
10MHz参考输入幅度	0dBm~+10dBm
10MHz参考输出幅度	-3dBm~+3dBm
触发电压	5V TTL电平

5.7 一般技术规格

5.7.1 显示:

显示类型	TFT LCD
显示分辨率	800*480
屏幕尺寸	7.0英寸

5.7.2 程控接口:

标配接口	LAN、USB Host、USB Device
------	-------------------------

5.7.3 电源:

输入电压范围	100V 至 240V, 标称 AC
功耗	65VA MAX
交流范围	50/60Hz (1±10%)

5.7.4 温度:

操作温度范围	0~50℃
存储温度范围	-20℃~70℃

5.7.5 外形尺寸:

宽×高×长	363mm×154mm×327mm
-------	-------------------

5.7.6 重量:

6.6kg

第6章 附录

6.1 标配附件:

CDROM(快速指南)

电源线

6.2 选配附件: BNC-BNC线缆

N-SMA 转接器

2根天线 (900MHz/1.8GHz)

N-SMA线缆

N-BNC转接器

2根天线 (2.4GHz)

6.3 选件:

跟踪源

频率范围 100kHz~7.5GHz

输出功率 -40dBm~0dBm, 步进为1dB

输出平坦度 10MHz~7.5GHz, ± 2.5 dB(相对于50MHz)



北京海洋兴业科技股份有限公司 (证券代码: 839145)

北京市西三旗东黄平路19号龙旗广场4号楼(E座)906室

邮编: 100096

电话: 010-62176775 62178811 62176785

传真: 010-62176619

企业QQ: 800057747 维修QQ: 508005118

邮箱: market@oitek.com.cn

企业官网: www.hyxyq.com

购线网: www.gooxian.com



扫描二维码关注我们
查找微信公众号: 海洋仪器