

# ZVL 矢量网络分析仪培训教材

研讨报告人：周家明



扫描二维码关注我们  
查找微信企业号：海洋仪器

# 培训大纲

- 什么是矢量网络分析仪
- ZVL网络分析仪功能介绍
- 如何操作ZVL网络分析仪?
- 如何用校准件对ZVL网络分析仪进行校准?

# 1、什么是矢量网络分析仪

## • 矢量网络分析仪定义

### 百度百科定义：

矢量网络分析仪可用来测量无源和有源网络的S参量，它是一台双（或四）通道微波接收机，设计成可以用来处理来自网络的透射波和反射波的幅值和相位。

矢量网络分析仪器一种电磁波能量的测试设备。

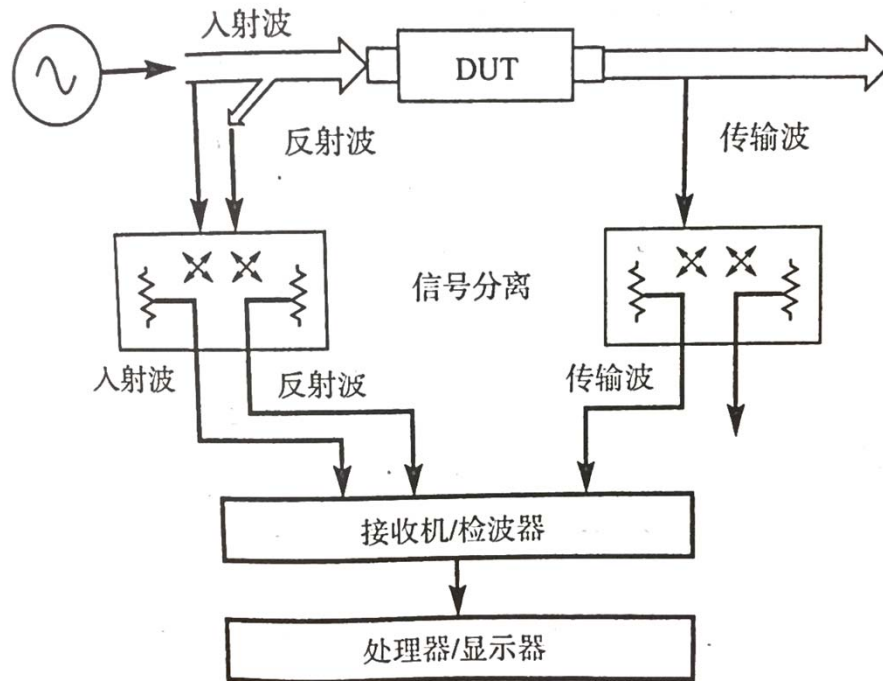
射频微波领域的“万用表”

### 专业定义：

矢量网络分析仪是一个复杂的测试系统，由测试信号源、功率分配器、定向耦合器、驻波比桥、测试接收机、检测器、处理器及显示等部分构成。主要用来测试高频器件、电路及系统的性能参数，如线性参数、非线性参数、变频参数、混合S参数等。

# 1、什么是矢量网络分析仪

- 矢量网络分析仪的基本原理



# 1、什么是矢量网络分析仪

## • 矢量网络分析仪的基本术语

传输术语:

$$\text{传输系数} = \frac{V_{\text{TRANS}}}{V_{\text{INCID}}} \quad (28.6)$$

式中,  $V_{\text{INCID}}$  为被测件上的入射波;  $V_{\text{TRANS}}$  为通过被测件的传输波。

$$\text{插入损耗(dB)} = 20 \log \left( \frac{V_{\text{TRANS}}}{V_{\text{INCID}}} \right) \quad (28.7)$$

式中,  $|V_{\text{INCID}}|$  为被测件上入射波的幅度;  $|V_{\text{TRANS}}|$  为通过被测件的传输波的幅度。

$$\text{增益(dB)} = 20 \log \left| \frac{V_{\text{TRANS}}}{V_{\text{INCID}}} \right| \quad (28.8)$$

式中,  $|V_{\text{INCID}}|$  为被测件上入射波的幅度;  $|V_{\text{TRANS}}|$  为通过被测件的传输波的幅度。

$$\text{插入相位} = \angle V_{\text{TRANS}} - \angle V_{\text{INCID}} \quad (28.9)$$

式中,  $\angle V_{\text{INCID}}$  为被测件上入射波矢量的相对相角;  $\angle V_{\text{TRANS}}$  为通过被测件的传输波矢量的相对相角。

# 1、什么是矢量网络分析仪

## • 矢量网络分析仪的基本术语

反射术语：

$$\Gamma = \frac{V_{\text{REFLEC}}}{V_{\text{INCID}}} = \frac{Z_L - Z_0}{Z_L + Z_0} \quad (28.1)$$

式中， $\Gamma$  为器件反射系数； $V_{\text{INCID}}$  为测试器件上的入射波； $V_{\text{REFLEC}}$  为测试器件上的反射波； $Z_0$  为传输媒质的特性阻抗； $Z_L$  为测试器件的阻抗。

$$\rho = |\Gamma| \quad (28.2)$$

式中， $\rho$  为反射系数的幅度； $\Gamma$  为复反射系数。

$$\text{SWR} = \frac{1 + \rho}{1 - \rho} \quad (28.3)$$

式中，SWR 为传输媒质上电流或电压的驻波比； $\rho$  为反射系数的幅度。

$$Z_L = \frac{1 + \Gamma}{1 - \Gamma} Z_0 \quad (28.4)$$

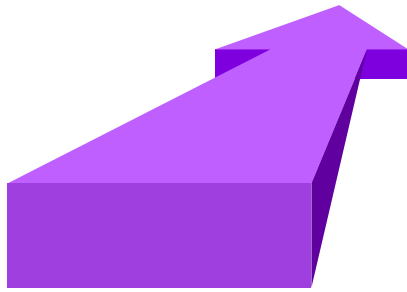
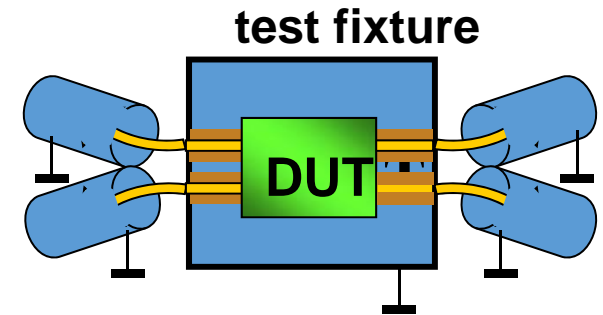
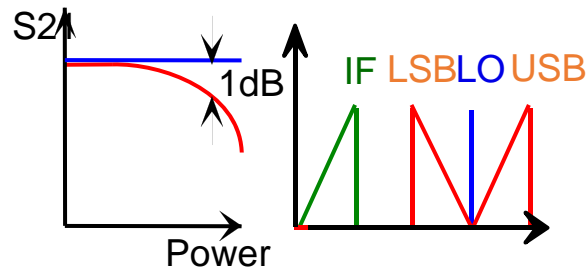
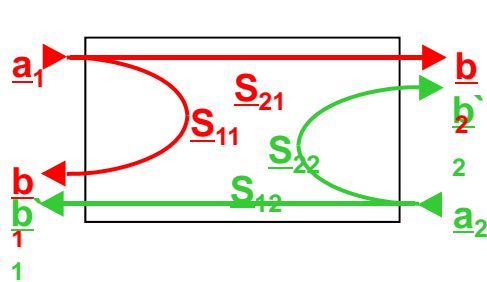
式中， $Z_L$  为负载的复阻抗； $\Gamma$  为复反射系数； $Z_0$  为传输媒质的特性阻抗。

$$\text{回波损耗 (dB)} = -20 \log \rho \quad (28.5)$$

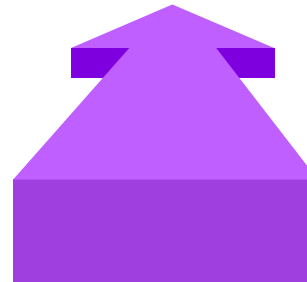
式中， $\rho$  为反射系数的幅度。

# 1、什么是矢量网络分析仪

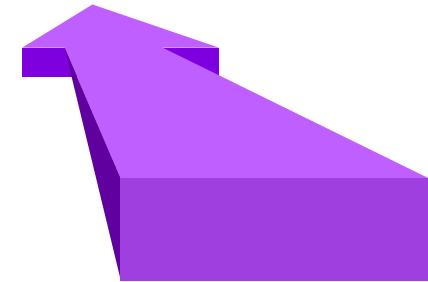
## • 矢量网络分析仪的功能



线性参数测量  
S参数  
阻抗 / 驻波比  
增益 / 相移



非线性和变频测量  
压缩点 / 截止点  
变频损耗  
变频相位特性



平衡器件测量  
混合S参数  
差模 / 共模  
激励响应特性

## 2、ZVL网络分析仪功能介绍

### • ZVL网络分析仪的基本参数

频率范围：9kHz~13.6GHz；

矢量网络分析测量功能：S参数、增益、驻波比VSWR、反射系数、群时延、阻抗、实部、虚部、导纳、幅度、相位、史密斯圆图、反向史密斯圆图、极坐标图、稳定性等；

动态范围：高达123dB；输入和输出阻抗：50Ω；

支持多曲线和多屏幕显示；双向测试，显示所有四个S参数；

完整的单端口(OSM)、完整的双端口(TOSM)、一路二端口校准；

轨迹检测值：最大值、最小值、峰峰值、均方根、均值、标准差、相移、相位延迟；

带通滤波器检测：中心频率、带宽、纹波、质量因数、衰减等。



# 2、ZVL网络分析仪功能介绍

## • ZVL网络分析仪的主要功能

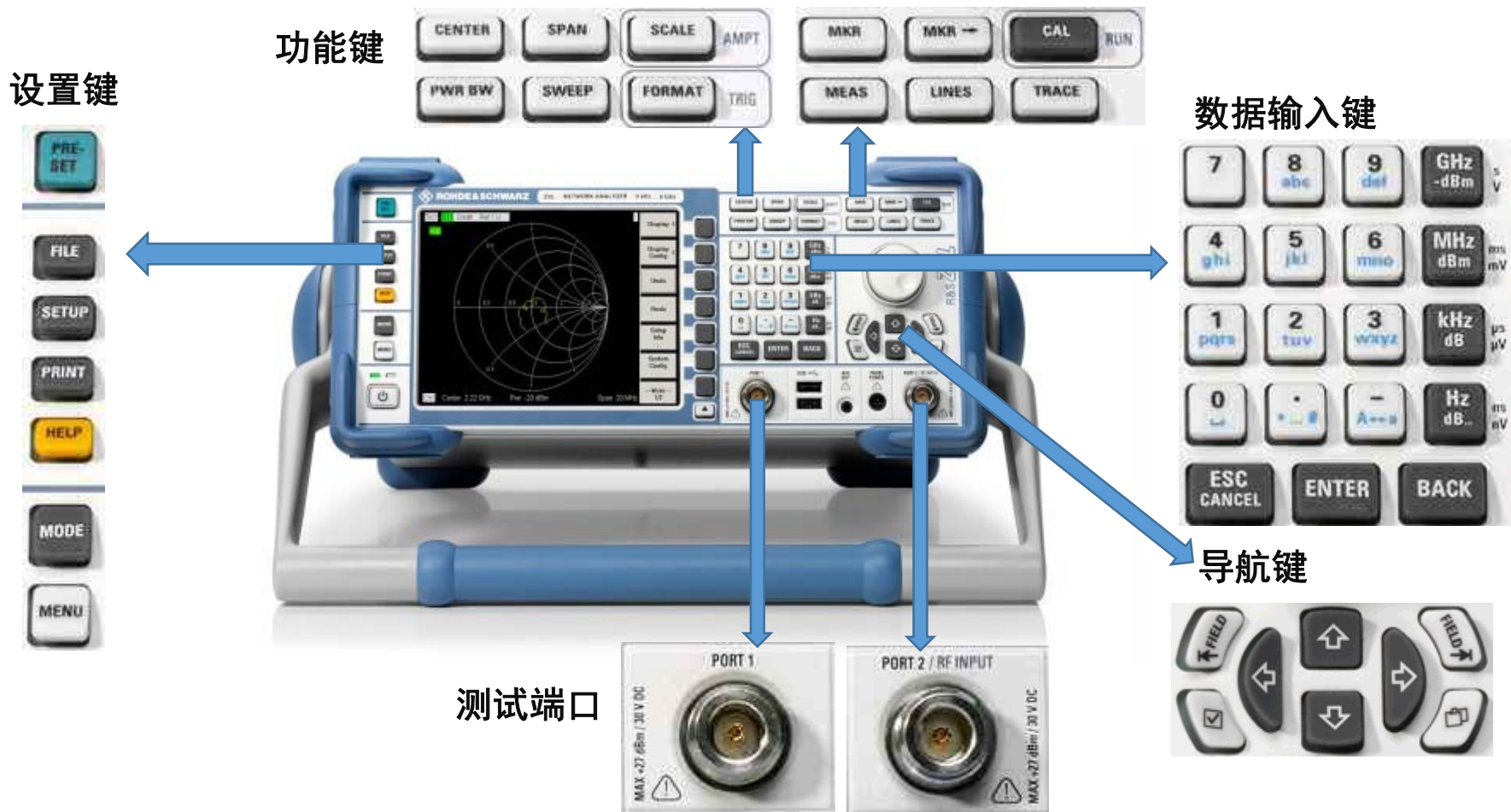
**传输测量：**幅度响应、衰减/增益、相位响应、群时延、前向/反向传输；

**反射测量：**反射系数、阻抗、导纳、VSWR、输入/输出反射；

功能	详细介绍
测量量	S参数 (S11、S12、S21、S22)、阻抗、导纳、稳定性
测量格式	dB mag、lin mag、相位、极性、real、imag、Smith 圆图、群时延、SWR、转化的 Smith 圆图、展开的相位
标记	每条轨迹线十个标记；以不同的格式显示；可使用鼠标改变显示窗口的大小和位置；可编辑的名称
标记搜索	耦合标记、最大值、最小值、峰值、目标
轨迹线评估	最大值、最小值、峰峰值、RMS、平均值、标准偏差、电长度、相位时延、最多十个可定义的刺激范围
带通滤波器搜索	带宽、质量、衰减、中心频率；参考最大值或标记值评估
校准方法	传输和反射正常化、OSM (一个端口)、TOSM (两个端口)、单向双端口
轨迹线、通道和图表	轨迹线和通道的数量不限 <sup>1)</sup> 、轨迹线的重叠显示和一个图表中不同通道的重叠显示、可编辑的名称、不同轨迹线的耦合缩放比例
联机帮助	上下文关联帮助，包括远程控制命令文件
扫频模式	线性、对数、分段、测量点的最佳分布、带宽和功率优化
限值	上限/下限、分段数量不受限制、将轨迹线用作限值、通过/未通过测试的图形评估、所有通道的全局极限测试
轨迹线数学	Data/Mem, Data-Mem
远程控制兼容性	兼容 R&S®ZVA、R&S®ZVB 以及其他制造商生产的仪表
屏幕打印件导出	*.WMF *.EMF, *.BMP
数据导出/导入	*.SNP、*.CSV、*.DAT，可在内存轨迹线中读取和显示

# 3、如何操作ZVL网络分析仪?

## • ZVL网络分析仪前面板介绍



# 3、如何操作ZVL网络分析仪?

## • ZVL网络分析仪后面板介绍



*EXT TRIGGER / GATE IN (外部触发/GATE IN) 作为外部TTL触发信号的输入。  
EXT REF (外部参考) 用作外部10 MHz参考信号的输入。*

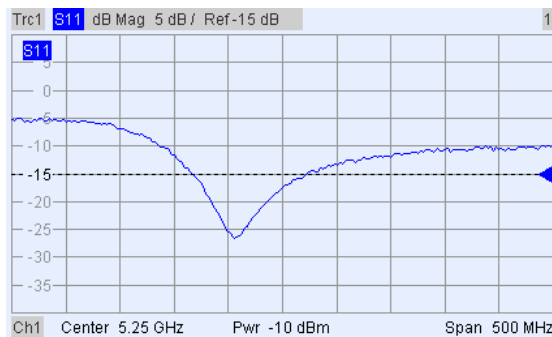
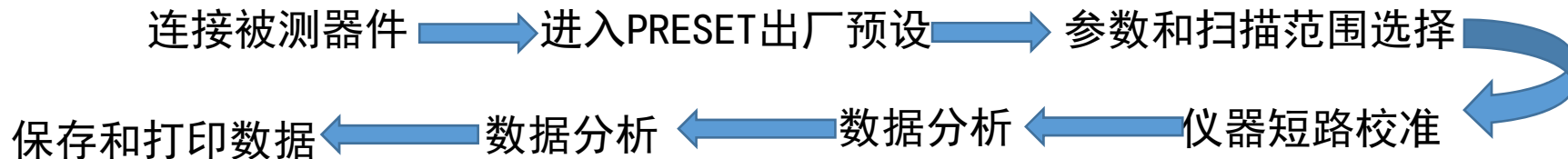
# 3、如何操作ZVL网络分析仪?

## • ZVL网络分析仪操作步骤

### 反射测量:

ZVL3向被测设备(DUT)的输入端口发射一个激励信号,并对反射波进行测量。通过众多轨迹格式来表示和显示结果,取决于要从这些数据获得的信息。进行反射测量只需使用一个测试端口。

### 测试步骤:



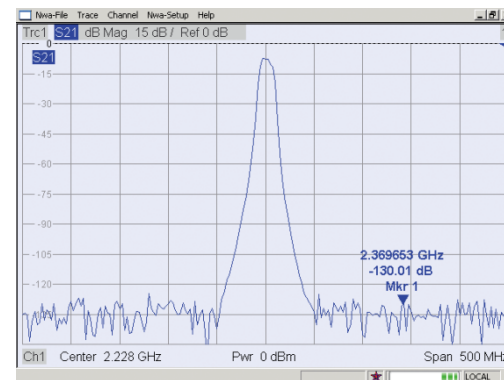
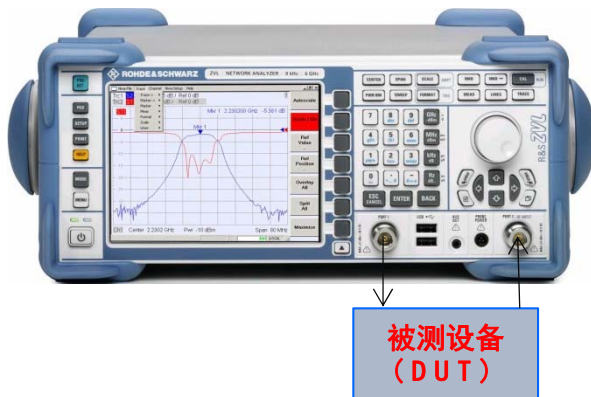
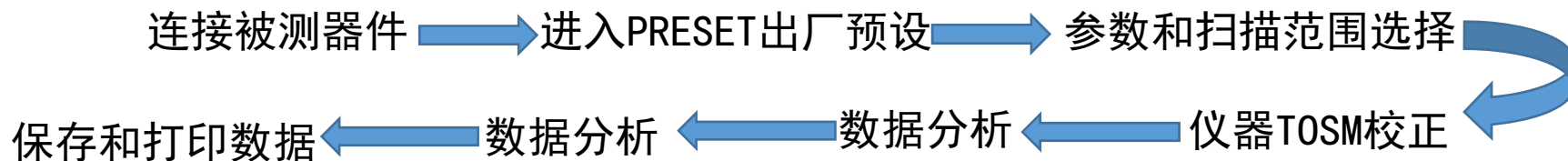
# 3、如何操作ZVL网络分析仪?

## • ZVL网络分析仪操作步骤

### 传输测量:

ZVL配置两端口，端口1向被测设备(DUT)的输入端口发射激励信号，同时将输出连接至端口2，分析仪将测量正向传输S参数S21。通过众多轨迹格式来表示和显示结果，取决于要从这些数据获得的信息。进行传输测量。

### 测试步骤:



## 4、如何用校准件对ZVL网络分析仪进行校准？

- 校准件的作用

矢量网络分析仪校准后的指标主要取决于校准件，因而对校准件的技术指标有很高的要求，同时也要求校准件有很好的稳定性和重复性。

校正就是消除测量结果中的系统性可重复误差的过程。

校正标准被分为相应于分析仪误差模型的不同输入参数的若干类型（开路、短路、直通、匹配等）。标准类型还决定了用于描述其性质的等效电路模型。

## 4、如何用校准件对ZVL网络分析仪进行校准？

### • 如何使用校准件对ZVL进行校准

配置：AV20201A    N型经济型阳头校准件

开路器：±1.2°，进行开路校准；  
短路器：±1.0°，进行短路校准；  
固定负载：VSWR<1.029，进行  
匹配校准。

按照操作步骤校准。



# 感谢您的倾听!

## 有问题请扫海洋仪器二维码:

北京海洋兴业科技有限公司

北京市西三旗东黄平路 19 号龙旗广场 4 号楼 906

电 话 : 010-62176775 62178811 62176785

企业 QQ : 800057747

官方网站 : [www.oitek.com.cn](http://www.oitek.com.cn)

邮编 : 100096

传真 : 010-62176619

邮箱 : [info.oi@oitek.com.cn](mailto:info.oi@oitek.com.cn)



扫描二维码关注我们  
查找微信企业号 : 海洋仪器